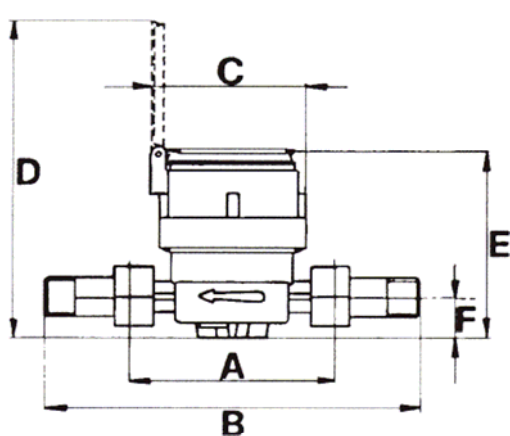


CONTATORI FILETTATI PER ACQUA CON TRASMETTITORE D'IMPULSI *THREADED WATER METERS with REED TRANSMITTER*

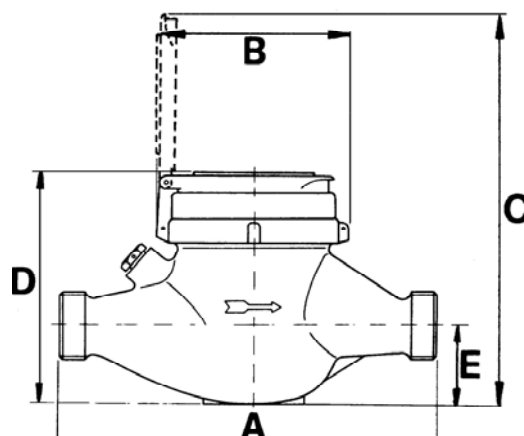


- Contatori equipaggiati con dispositivo emettitore impulsi tarato, a richiesta, su differenti valori litro/impulso
 - Modelli a getto unico quadrante asciutto per acqua fredda fino a 30°C e per acqua calda fino a 90°C
 - Modelli a getto multiplo quadrante asciutto per acqua fredda fino a 30°C e per acqua calda fino a 90°C
 - Disponibili, a richiesta, modelli lanciainpulsi con quadrante bagnato e protetto
 - Disponibili, a richiesta, modelli lanciainpulsi per impianti di calore.
 - Tutti i modelli, a richiesta, sono disponibili **PREDISPOSTI** per uscita emettitore d'impulsi.
- *Water meters equipped with a pulse-emitting device*
 - *They combine the high reliability of the magnetic driven register with a large variety of output options*
 - *Single-jet, dry dial, for cold water up to 30°C and for hot water up to 90°C*
 - *Multi-jet, dry dial, for cold water up to 30°C and for hot water up to 90°C*
 - *Wet dial water meters with a pulse-emitting device available on request*
 - *Water meters with electrical output for heating installations available on request*
 - *All models are also available **PRE-SET** to receive a pulse-emitting device in a future application.*

DN		mm	13	20	25	30	40	50
Attacco / Fitting		pollici/inch	1/2"	3/4"	1"	1" 1/4	1" 1/2	2"
Qmax	Portata massima per pochi minuti <i>Maximum flow rare</i>	m _{3h}	3	5	7	10	20	30
Qn	Portata continua permessa Nominal <i>continuous flow rare</i>	m _{3h}	1,5	2,5	3,5	5	10	15
Qt	Portata minima d'esattezza ± 2% <i>Transitional flow rate with ± 2% error</i>	l/h	120	200	280	400	800	3000
Qmin	Portata minima d'esattezza ± 5% <i>Minimum flow rate with ± 5% error</i>	l/h	30	50	70	100	200	450
	Rottura d'inerzia <i>Starting flow</i>	l/h	10	15	20	20	25	60
	Quadrante registrazione da/a <i>Dial registers from/to</i>	m ³	0,0001 / 100000	0,0001 / 100000	0,0001 / 100000	0,0001 / 100000	0,0001 / 100000	0,0001 / 100000
	Pressione d'esercizio <i>Working pressure</i>	bar	16	16	16	16	16	16
	Pressione di prova <i>Test pressure</i>	bar	25	25	25	25	25	25
	Lunghezza senza raccordi A <i>Length 'A' without pipe fittings</i>	mm	110	130	160	160	200	300
	Lunghezza con raccordi <i>Length with pipe fittings</i>	mm	190	228	260	280	340	460
	Diametro massimo d'ingombro B <i>Maximum diameter 'B'</i>	mm	80	80	100	100	110	136
	Altezza con coperchio aperto C <i>Height 'C' with open lid</i>	mm	175	175	185	185	195	220
	Altezza con coperchio chiuso D <i>Height 'D' with closed lid</i>	mm	108	108	128	128	142	140
	Altezza al tubo E <i>Height of tube 'E'</i>	mm	24	24	34	34	42	70
	Peso con raccordi <i>Weight including pipe fittings</i>	Kg	1,050	1,250	1,850	2,150	3,540	9,700
	Peso senza raccordi <i>Weight without pipe fittings</i>	Kg	0,890	1,010	1,380	1,440	2,500	7,400



DN: 13 ÷ 40

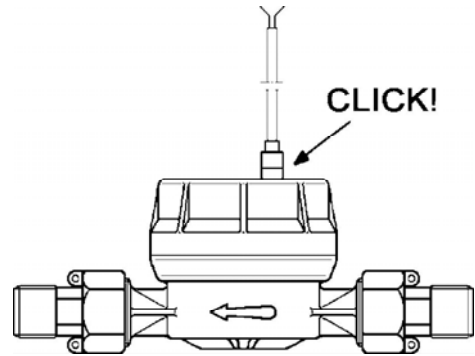
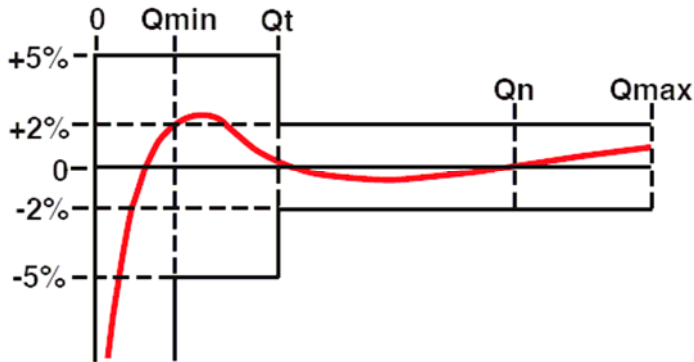


DN: 50

Litri per impulso* / Liters per pulse*											
0,25	0,5	1	2,5	5	10	25	50	100	250	500	1000

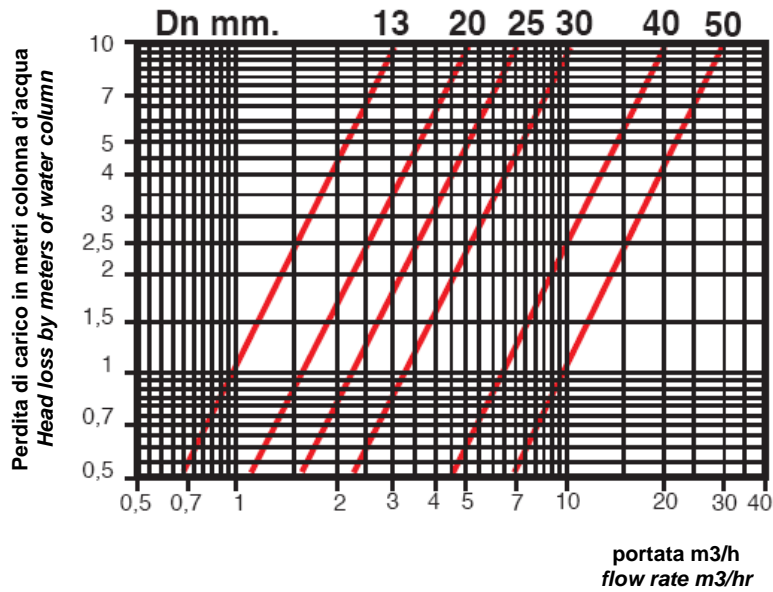
- Il valore degli impulsi richiesto deve essere comunicato in fase d'ordine. / The pulse value must be stated when ordering.

CURVA CARATTERISTICA DEGLI ERRORI
TYPICAL ACCURACY CURVE



Tensione massima applicabile al circuito: **24V - 0,2A**
 Lunghezza del cavo reed schermato: **2m**
 Max voltage supply applicable to the circuit: **24V - 0,2A**
 Length of the screened cable supplied: **2 mt**

DIAGRAMMA DELLE PERDITE DI CARICO
HEAD LOSS DIAGRAM



APPLICAZIONI PER CONTATORI EQUIPAGGIATI CON EMETTITORE D'IMPULSI
APPLICATION EXAMPLES

