

EINLEITUNG

Der von Ihnen erworbene Rain-Clik™ erfüllt Ansprüche an Leistungsstärke und Wassereinsparung sowie Installationsvorteile, die es zuvor bei keinem Regensensor-Set gegeben hat.

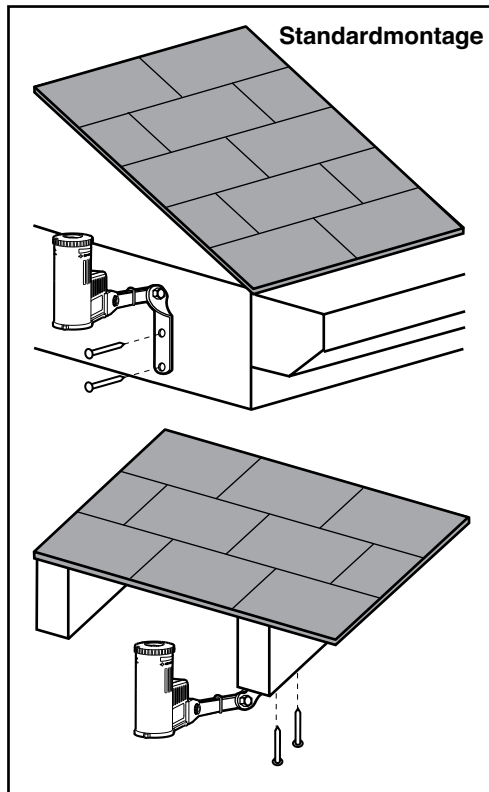
Der Rain-Clik™ funktioniert als Schalter, der bei Regen die Stromzufuhr zu den Magnetventilen des Bewässerungssystems unterbricht. Dadurch kann das Steuergerät wie eingestellt weiterlaufen, während die Ventile keinen Wasserdurchfluss zulassen. Sobald der Rain-Clik wieder ausreichend getrocknet ist, schließt sich der Schalter, wodurch der normale Betrieb wieder aufgenommen wird. Zur Installation an ihrem Steuergerät wird der Rain-Clik mit einem ca. 7,5 m langen Kabel geliefert.

Im Gegensatz zu anderen Regensensoren brauchen Sie mit dem Rain-Clik nicht die Einstellung zum Abschalten bei Regen einzustellen, da er sich selbst reguliert. Ihre Bewässerungsanlage wird bei Regen stets innerhalb von wenigen Minuten ausgeschaltet. Die Gesamtmenge des Niederschlags wird in dem Gerät gespeichert und bestimmt, wie lange Ihre Anlage ausgeschaltet bleiben wird.

MONTAGE

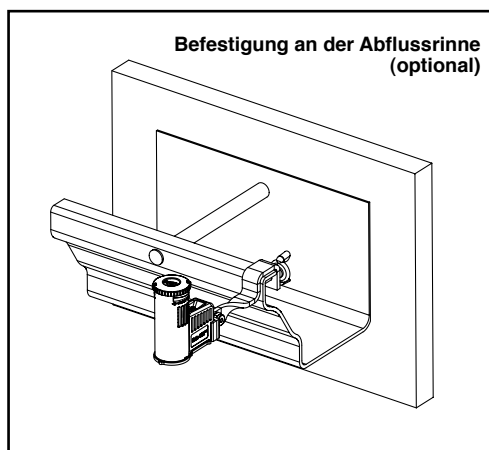
Standardmontage:

Befestigen Sie den Rain-Clik mit den im Set mitgelieferten Schrauben an einer beliebigen Stelle, wo der Sensor dem ungehinderten Regenfall ausgesetzt ist. Achten Sie darauf, dass er nicht in Reichweite der Bewässerungsanlage angebracht wird. Wie auf der Abbildung gezeigt, muss der Gehäuseteil des Schalters nach oben zeigen. Die bewegliche Halterung dagegen kann in jedem beliebigem Winkel an die jeweilige Oberfläche angebracht werden. Lösen Sie zum Bewegen der Halterung die Gegenmutter und die Schraube und ziehen Sie sie in der gewünschten Position wieder fest an.



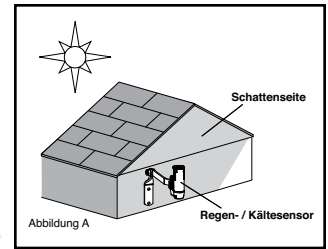
Befestigung an der Abflussrinne (SGM wird gesondert verkauft):

Zur Befestigung des Sensors an einer Dachrinne können Sie für Ihren Rain-Clik mit dem SGM ein zusätzliches Zubehörteil erwerben. Mit dem SGM kann der Rain-Clik direkt an einer Dachrinne angeschraubt werden. Entfernen Sie dazu die Schraube, die Mutter und den mit dem Rain-Clik standardmäßig mitgelieferten Befestigungsarm und bringen Sie die Befestigung für die Abflussrinne mit der Schraube an den Regensensor an. Halten Sie die Vorrichtung an den Rand der Dachrinne und drehen Sie die Flügelschraube fest, so dass der Rain-Clik an der Rinne befestigt wird.



Hilfreiche Tipps zur Befestigung:

- Befestigen Sie den Rain-Clik an einer geeigneten Stelle wie z. B. an der Seite des Gebäudes oder dahinter.
- Gemäß den Beschreibungen des Abschnitts „Betrieb“ dieser Anleitung bezieht sich „Reset Rate“ auf die Zeit, die der Rain-Clik braucht, bis er wieder so trocken ist, dass die Bewässerungsanlage ihren Betrieb wieder aufnehmen kann.



Dieser Zeitraum wird von der Position beeinflusst, in der der Sensor befestigt wird. Besondere Positionen, welche extreme Wettersituationen registrieren können, sind daher zu beachten. Wird der Rain-Clik z. Bsp. an der sonnigen Südseite eines Gebäudes angebracht kann er eventuell früher austrocknen als dies gewünscht wird. Andererseits kann die Befestigung an einer ständig im Schatten gelegenen Nordseite eines Gebäudes dazu führen, dass der Rain-Clik nicht rechtzeitig trocken wird.

Nach der Montage des Rain-Cliks verlegen Sie das Kabel bis zum Steuergerät und befestigen Sie es in regelmäßigen Abständen mit Kabelklemmen oder -krampen. Achten Sie darauf, dass die Kabelisolierung bei der Befestigung mit scharfen Gegenständen oder durch Reibung an scharfen Gegenständen (z. B. Gitter, Ecken usw.) nicht beschädigt wird. Falls Sie eine Kabelverlängerung benötigen, können Sie die Kabelstärke an Hand von der folgenden Tabelle festlegen:

Benötigte Verlängerung:	7,5 - 15 m	15 - 30 m	30 m od. mehr
Kabelstärke:	0,8mm	1,0mm	1,5mm

LEITUNGSVERLEGUNG FÜR IHR BEWÄSSERUNGSSYSTEM

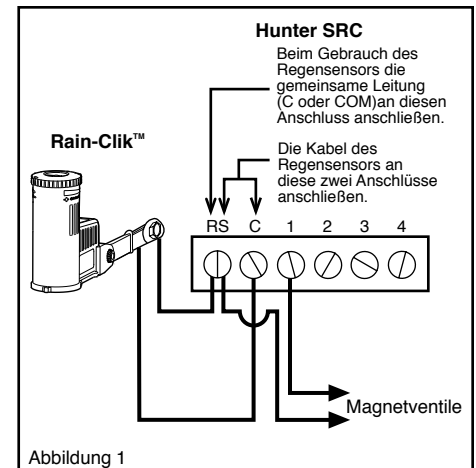
Wichtig: Der Rain-Clik ist nur zum Anschluss an 24 V Bewässerungssteuergeräte ausgelegt und wird entsprechend ausgestattet verkauft.

ACHTUNG! Dieses Gerät ist nur zur Installation mit 24 VAC Stromkreisen ausgelegt. Verwenden Sie keine 110 oder 230 VAC Schaltungen.

Anschluss an ein Hunter SRC Steuergerät

Der Rain-Clik wird direkt an das SRC angeschlossen. Dadurch können Sie den Sensor leicht durch die Verwendung der RUN-Position (BYPASS SENSOR) überbrücken.

- Verlegen Sie die Kabel des Rain-Cliks durch die gleiche Öffnung, die Sie auch für die Ventilkabel verwendet haben.
- Schließen Sie ein Kabel an den Anschluss RS und das andere an den Anschluss C an (s. Abb. 1)..
- Schließen Sie die gemeinsame Leitung an den Anschluss RS an.



Anschluss an ein Hunter ICC, Pro-C, XC oder EC Steuergerät

Der Rain-Clik wird direkt an das ICC, Pro-C oder XC angeschlossen. Dadurch können Sie den Sensor leicht durch die Betätigung des Sensorschalters an der Frontseite überbrücken.

- Entfernen Sie die Brücke von den zwei Anschlüssen „SEN“.
- Verlegen Sie die Kabel des Rain-Cliks durch die gleiche Öffnung, die Sie auch für die Ventilkabel verwendet haben.
- Schließen Sie ein Kabel an den mit „SEN“ ausgezeichneten Anschluss und das andere an den anderen „SEN“-Anschluss an (s. Abb. 2)..

Sonstige Steuergeräte

Im Folgenden werden die zwei üblichsten Situationen beschrieben.

- Nur 24 V Magnetventile (ohne Pumpenrelais) (s. Abb. 3).

Suchen Sie mit den zwei vom Rain-Clik zum Steuergerät führenden Kabeln die „gemeinsame Masseleitung“ der Magnetventile. Falls es an den Masseanschluss des Steuergeräts angeschlossen ist, lösen Sie es ab. Schließen Sie ein Kabel des Rain-Cliks an den Masseanschluss des Steuergeräts an (ist normalerweise mit „C“ gekennzeichnet). Schließen Sie

das andere Kabel des Rain-Cliks an das Massekabel an, das zu den Ventilen führt.
Hinweis: Das zu den Ventilen führende Massekabel darf am Steuergerät nicht unterbrochen werden. Der Rain-Clik kann an eine beliebige Stelle entlang des Massekabels angeschlossen werden.

B. 24 V Magnetventile mit Pumpenrelais (s. Abb. 4).

Suchen Sie das an die Magnetventile führende Massekabel und das an die Spule des Relais, das die Pumpe in Betrieb setzt, führende Massekabel. Falls diese beiden Kabel an den Masseanschluss des Steuergeräts angeschlossen sind, lösen Sie beide ab. Verbinden Sie diese beide Kabel mit einem Kabel des Rain-Cliks und sichern Sie diese Verbindung mit einem Kabelverbinder. Schließen Sie das andere Kabel des Rain-Cliks an den „gemeinsamen“ Anschluss des Steuergeräts. *Hinweis: In diesem Fall muss die Output-Leistung der Pumpenschaltung 24 V betragen. Schließen Sie den Rain-Clik nicht an, wenn der Output 230 V beträgt.*

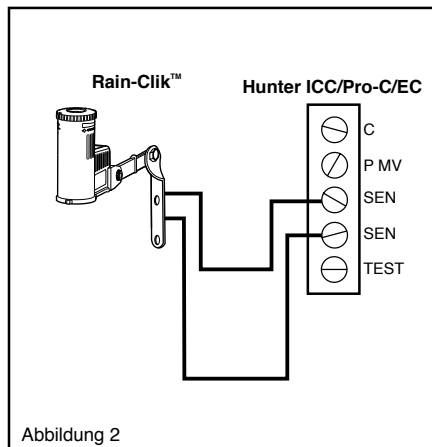


Abbildung 2

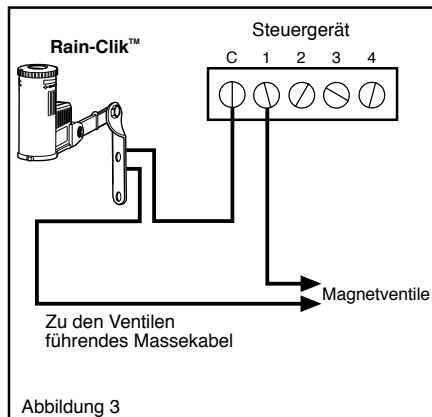


Abbildung 3

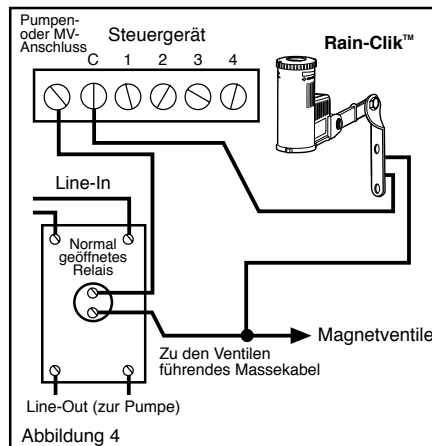


Abbildung 4

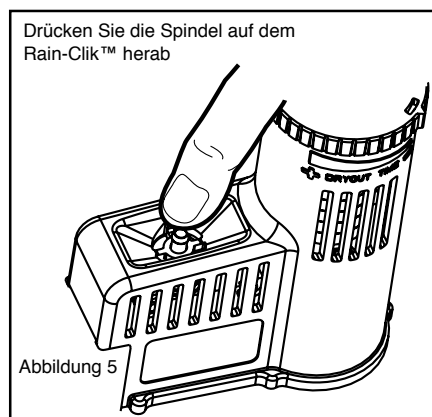


Abbildung 5

Überprüfung des korrekten Anschlusses

Stellen Sie sich an einen von Ihrem Standpunkt aus einseharen Bereich der Beregnungsanlage. Schalten Sie diesen Bereich manuell ein. Drücken Sie die Spindel auf dem Rain-Clik herab, bis Sie an einem Klick hören, dass sich der Schalter ausstellt. Daraufhin sollte die Bewässerung augenblicklich aufhören. Sollte dies nicht der Fall sein, überprüfen Sie die Verkabelung. Der Rain-Clik muss nicht an Hand eines „Nass“-Tests überprüft werden. Allerdings könnte so der korrekte Betrieb auch getestet werden, wenn dies gewünscht wird (s. Abb. 5).

EINSTELLUNGEN UND BETRIEB

Der Rain-Clik verhindert den Betrieb des Bewässerungssystems nach dem Regen.

Der Zeitraum, der vom Rain-Clik benötigt wird, bis der normale Bewässerungsbetrieb nach einem Regenguss

wieder hergestellt wird, hängt von den Wetterbedingungen ab (Wind, Sonneneinstrahlung, Feuchtigkeit usw.). Diese Bedingungen bestimmen, wie schnell die Sensorscheiben austrocknen. Da der Rasen den gleichen Bedingungen ausgesetzt ist, verlaufen die jeweiligen Trocknungsprozesse annähernd parallel. Benötigt der Rasen also mehr Bewässerung, ist der Rain-Clik bereits so eingestellt, dass er den nächsten programmierten Zyklus der Bewässerungsanlage erlaubt.

Der vom Rain-Clik zur Wiedereinstellung benötigte Zeitraum kann auch verlängert werden. Schließen Sie die „Öffnungen“ (s. Abb. 6), um die Lüftungsschlitze vollständig oder teilweise, so dass die Sensorscheiben langsamer trocknen. An Hand dieser Einstellung können Sie die Montage an einer sehr sonnigen Stelle oder einem Platz mit besonderen Bodenbedingungen ausgleichen. Die ideale Einstellung der Öffnungen finden Sie über den täglichen Gebrauch heraus.

Der Rain-Clik verwendet eine Einscheiben-Technologie, um Ihre Bewässerungsanlage in den ersten fünf Minuten eines Regengusses auszuschalten. Je nach den Wetterbedingungen wird das System bei kleinen Regenschauern und bei Niederschlägen unter 3 mm für einen Zeitraum zwischen 3 Minuten und 4 Stunden ausgeschaltet. Die Einstellung der Lüftungsschlitze hat keinen Einfluss auf die Trocknungszeit dieser Scheibe. Bei stärkeren Regenfällen mit mehr als 30 mm Niederschlag verhindert der sich unter den Lüftungsschlitzen befindliche Scheibenstapel den Betrieb des Systems für einen angemessenen Zeitraum. Die Trocknungszeit des Scheibenstapels wird von der Einstellung der Lüftungsschlitze geregelt.

ÜBERBRÜCKUNG DES SENSORS

Die Hunter ICC, Pro-C, XC und SRC Steuergeräte sind mit einem eingebauten Bypass Schalter ausgestattet, mit denen ein aktiver Sensor überbrückt werden kann. Wenn Sie den Betrieb des Rain-Cliks aus irgendeinem Grund (z. B. Anschalten des Systems, obwohl der Rain-Clik es während des Regens ausgeschaltet hat) überbrücken wollen und Ihr Steuergerät nicht mit dieser Funktion ausgestattet ist, kann das einfach durch das Hinzufügen unserer Bypass Switch Box erreicht werden. Montieren Sie sie einfach an oder neben das Steuergerät, dann kann der Rain-Clik mit einer einfachen Schalterbewegung überbrückt werden.

Hinweis: Durch die Verwendung von „handbetriebenen“ Schaltern bei Steuergeräten, die nicht von Hunter stammen, kann der Sensor möglicherweise nicht überbrückt werden

WARTUNG

Das Gerät benötigt keine Wartung. Der Rain-Clik muss im Winter weder abmontiert noch abgedeckt werden.

Fehlerbehebung

Sollten Sie der Meinung sein, dass das Gerät defekt ist, gehen Sie zuerst die folgenden Punkte durch, bevor Sie es austauschen.

Das System funktioniert überhaupt nicht mehr:

- Überprüfen Sie zunächst, ob die Rain-Clik Scheiben trocken sind und der Schalter „an- und ausklickt“, indem Sie oben auf die Spindel drücken.
- Überprüfen Sie dann die zum Rain-Clik führenden Kabel auf Brüche sowie sämtliche Verbindungen.

Das System wird auch nach starkem Regen nicht ausgeschaltet:

- Überprüfen Sie die Verkabelung (s. „Überprüfung der korrekten Verkabelung“).
- Erreicht der Niederschlag tatsächlich den Rain-Clik? Achten Sie darauf, dass der Regen nicht abgehalten wird (z. B. von Überdächern, Bäumen oder Mauern).

Hergestellt nach einem in den USA angemeldetem Patent

Sämtliche Rain-Clik™ Modelle sind bei Underwriters Laboratories, Inc (UL) eingetragen. Warenmuster dieser Geräte sind von UL zu evaluieren und müssen die anwendbaren UL Sicherheitsanforderungen erfüllen.

