

- Temperaturregler mit Dreipunktausgang, PI-Verhalten
- Sollwertbereich -15...+60°C

Zur stetigen Raumtemperaturregelung durch Ansteuern der Luftungsfenster in Gewachshusern.

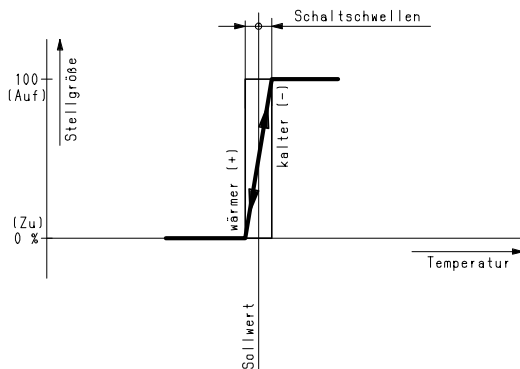
Beschreibung

Der Regler besitzt einen Dreipunktausgang mit elektronischer PI-Ruckfuhrung zur Ansteuerung eines reversierbaren Stellmotors, meist einer Drehstromwinde. Er vergleicht Soll- und Istwert der Temperatur und verstellt schrittweise das Luftungsfenster, bis die Abweichung innerhalb der Schaltschwellen liegt. Die PI-Ruckfuhrung bewirkt, dass die Groe der Stellschritte und Pausenzeiten selbsttatig den Erfordernissen angepasst wird.

An der Geratefront befinden sich Einstellknopfe fur den Reglersollwert und den P-Bereich der PI-Ruckfuhrung, ferner LEDs zur Anzeige des Reglerbefehls warmer-kalter.

An das Gerat sind ein Sollwertfernversteller sowie ein Anzeigegerat zur Temperaturanzeige anschliebar.

Einstellung



Die Schaltschwellen sind fest eingestellt und liegen symmetrisch zum eingestellten Sollwert.

Bei Anschluss eines Sollwertfernverstellers ist der Reglersollwert auf Marke (20°C) zu stellen!

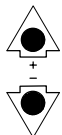
Anpassung an die Regelstrecke

Die Ruckfuhrung (P-Bereich X_p der PI-Ruckfuhrung) dient zur Stabilisierung des Regelverhaltens. Groe Einstellwerte haben kleine Stellschritte der Winde zur Folge.

Einstellrichtwert etwa 15...30K.

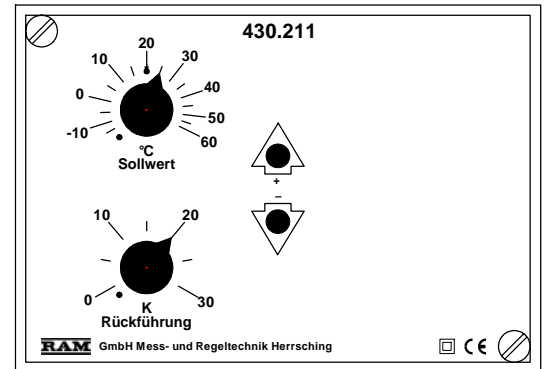
(Dieser Richtwert gilt fur ~2min Motorlaufzeit. Fur eine Winde mit groerer Laufzeit kann ein entsprechend kleinerer Wert eingestellt werden.)

LED-Anzeige



Regler verlangt hohere Temperatur
 (Luftung Zu)

Regler verlangt niedrigere Temperatur
 (Luftung Auf)



Ausschreibungstext

RAM-Gewachshaus-Luftungsregler Typ 430.211. Elektron. Dreipunkt-Temperaturregler mit PI-Verhalten, LED-Anzeige und Anschluss fur Fernversteller und Istwertanzeiger.

Kunststoff-Steckgehause 70x100x105mm fur Aufbau- und Fronteinbau.

Sollwertbereich -15...+60°C.

Netzanschluss 230V~, Schutzart IP 40.

Technische Daten

Netzanschluss	230V±10%, 50/60Hz, ca. 3VA
Umgebungstemperatur	0...60°C
Schutzart	IP 40, schutzisoliert
Gewicht	550g

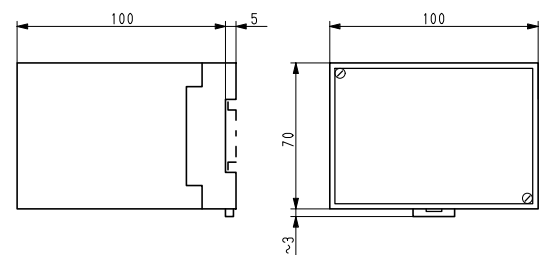
Einstellbereiche

- Sollwert -15...+60°C
- Ruckfuhrung $X_p=0...30K$

Ausgang

- Schaltleistung potentialfreier Relaiskontakt 250V/500VA induktiv
- Schaltschwelle ±0,5K
- Ruckfuhrung PI, Nachstellzeit $T_n=10min$

Mabild

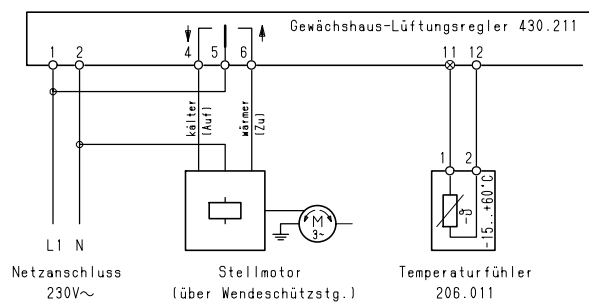


Montage

Die Gerate sind fur Wandaufbau und Fronteinbau geeignet. Wandaufbau ist durch Aufschnappen auf eine 35mm-Tragschiene oder durch Schraubbefestigung moglich. Fur Fronteinbau ist ein Montagezubehor Typ 999.401 erforderlich.

Grundschialtung (Abb. 1)

Bei Bedarf können weitere Wendeschützsteuerungen parallel angeschlossen werden (Parallellauf mehrerer Lüftungswinden).

**Zusatzeinrichtungen****Anschluss für Sollwertfernversteller und Anzeigerät (Abb. 2)**

Digitale Anzeigeräte sind nach Datenblatt Serie 242/Abb. 3 anzuschließen.

