

- 3½-stellige LED-Anzeige
- Frontabmessung 96x48mm
- eingebautes Netzgerät 10V~/20mA zur Versorgung des Messfühlers

Zur digitalen Istwertanzeige in Verbindung mit einem entsprechenden RAM-Messfühler.

Typenübersicht

Anzeigergerät -15...+60°C Temperatur	Typ 242.011
15...105°C Temperatur	Typ 242.013
Anzeigergerät 0...100% relative Feuchte	Typ 242.021
0...85kJ/kg Enthalpie	Typ 242.036
Anzeigergerät 0...10klx Beleuchtungsstärke	Typ 242.044
0...100klx Beleuchtungsstärke	Typ 242.045
0...20m/s Windgeschwindigkeit	Typ 242.047
Anzeigergerät 0...100% Klappenstellung	Typ 242.051

Beschreibung

Die Digitalanzeigergeräte besitzen ein Kunststoffgehäuse für Schalttafel-Fronteinbau. Sie enthalten den Analog-Digital-Wandler, rot leuchtende LED-Anzeigen und ein Netzgerät 230V~/10V- für die Stromversorgung. Bei den RAM-Regelgeräten können i. Allg. die Messfühler der Regelung gleichzeitig auch zur Istwertanzeige benutzt werden. Es kann hierfür wahlweise ein analoges Anzeigergerät (Serie 240) oder digitales verwendet werden. Vorteil der Digitalanzeige ist die höhere Anzeigegenauigkeit und gute Ablesbarkeit – auch noch aus größerer Entfernung. Wird zur Anzeige ein separater Messfühler verwendet, kann dessen Betriebsspannung vom Digitalanzeiger abgenommen werden. Das eingebaute Netzgerät liefert hierfür eine stabilisierte Gleichspannung von 10V/max. 20mA.

Einstellung

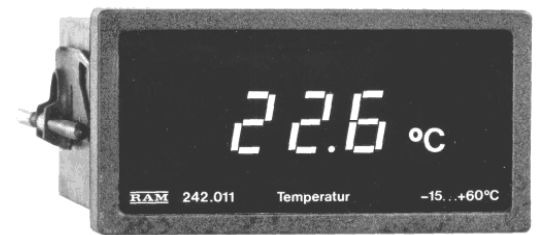
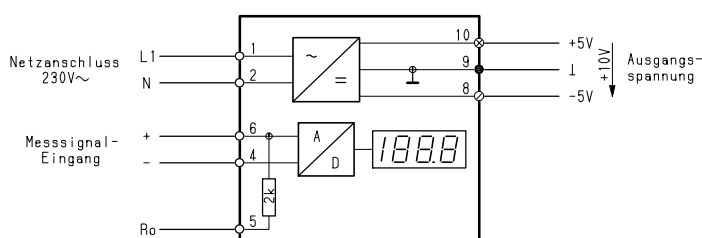
Die Anzeigergeräte sind auf die Nennwerte der Messfühler justiert. Falls erforderlich, können Fühlertoleranzen bei der Inbetriebnahme ausgeglichen werden. Hierzu ist der Frontrahmen abzuheben (nur aufgeschnappt) und die Plexiglasscheibe zu entfernen. Geräte zur Stellungsanzeige 0...100% besitzen zwei Trimpotentiometer zur getrennten Justierung beider Endstellungen. Der Abgleich ist in der Reihenfolge:
0% (Trimmer "Korrektur 0") und 100% (Trimmer "Korrektur 1") durchzuführen. Der Abgleichbereich beträgt jeweils 20%.
Die übrigen Ausführungen enthalten einen Trimmer ("Korrektur 0"). Der Abgleich sollte bei einem mittleren Messwert erfolgen und erlaubt eine Parallelverschiebung der Anzeige um max. ±4% vom Messbereich.

Segmenttest

Bei geöffneter Front kann durch Überbrücken der Prüfpunkte "Test" die Funktion der LED-Anzeige überprüft werden.

Außenanschluss

Vereinfachtes Blockschaltbild mit Bedeutung der Anschlüsse. Der Referenzwiderstand R_0 (2k Ω) ist nur in Geräten zur Temperaturanzeige enthalten.



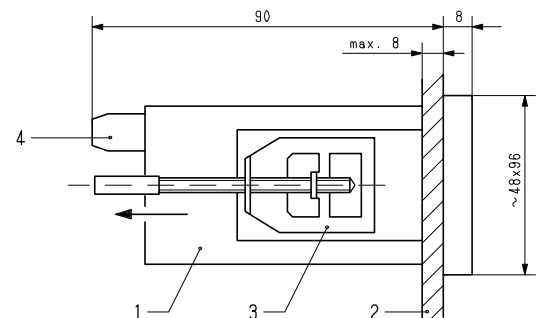
Ausschreibungstext

RAM-Anzeigergerät Typ 242. ...
Digitales Anzeigergerät mit 3½stelliger LED-Anzeige und eingebautem Netzgerät für Schalttafeleinbau. Frontabmessung 96x48mm, Einbautiefe 90mm, Schutzart IP 50. Netzanschluss 230V~, Anzeigebereich ...

Technische Daten

Netzanschluss	230V±10%, 50/60Hz, ca. 2VA
Umgebungstemperatur	0...+50°C
Schutzart	IP 50 vor der Schalttafel
Gewicht	310g
Eingangswiderstand	>1M Ω
Anzeigefehler	≤1% vom Messbereich
Anzeige	7-Segment, LED rot
- Ziffernhöhe	13mm
- Anzeigebereich	max. -1999
Netzgerät	
- Ausgangsspannung	10V±0,2%
- Belastung	≤20mA

Maßbild



Schalttafelausschnitt 43+1 x 90+1mm.

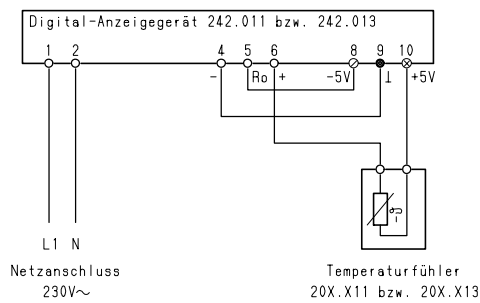
- 1 Gehäuse
- 2 Schalttafel
- 3 Schraubklammer
- 4 Anschlussklemme

Montage

Das Gerät wird von vorne durch den Tafelausschnitt gesteckt. Anschließend werden die beiden Klammern seitlich in die hierfür vorgesehenen Krallen eingeschoben und gegen die Schalttafel gespannt.

Grundsaltung (Abb.1)

zur Messung der Temperatur mit einem separaten Messfühler.

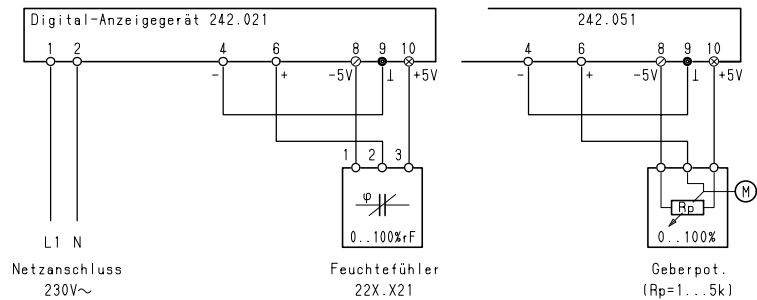


Grundsaltung (Abb. 2a, 2b)

zur Messung der relativen Feuchte mit einem separaten Messfühler (Abb. 2a).

Die Schaltung gilt unter Verwendung des entsprechenden Anzeigerates für alle aktiven Messfühler (auch für Enthalpie-, Licht-, Windfühler).

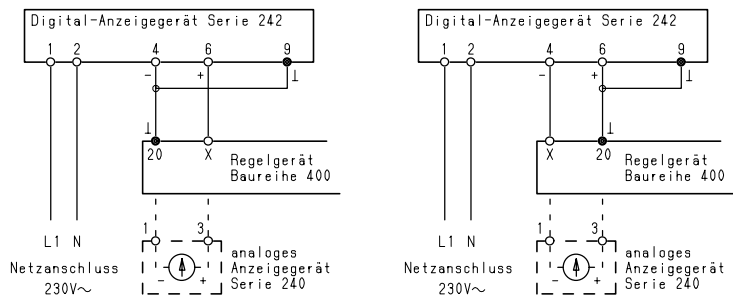
Der Anschluss eines Geberpotentiometers zur Stellungsanzeige, z. B. der Lüftungsklappe, erfolgt nach Abb. 2b.



Grundsaltung (Abb. 3a, 3b)

für den Abgriff des Messsignals parallel zu einem Regelgerät Baureihe 400.

Nebenstehende Abbildungen zeigen den Anschluss des Digitalanzeigers im Vergleich zum analogen Anzeigergerät. Der Anschluss des Analoganzeigers (Nummer der Klemme X und erforderliche Polung gemäß Abb. 3a oder 3b) ist dem Datenblatt des betreffenden Regelgerätes zu entnehmen.

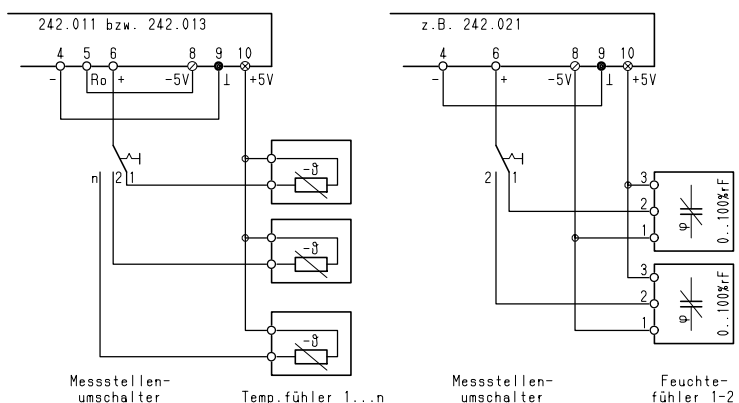


Abfrage mehrerer Messstellen (Abb. 4a, 4b)

Die Messfühler werden nur zur Fernmessung verwendet.

Bei der Schaltung nach Abb. 4a zur Temperaturmessung liegt nur der jeweils angewählte Fühler an Spannung. Die Belastung der Ausgangsspannung +5/-5V ist deshalb, unabhängig von der Anzahl der Messstellen, nur etwa 3mA.

Bei der Schaltung nach Abb. 4b, z. B. zur Messung der relativen Feuchte, ist die Anzahl der Messstellen begrenzt. Die Stromaufnahme der angeschlossenen Fühler darf 20mA nicht übersteigen. Durch zweipoliges Umschalten der Fühler (zusätzlich Klemme 3) könnte die Anzahl der Messstellen beliebig erweitert werden.



Abfrage mehrerer Messstellen (Abb. 5)

durch Abgreifen der Messsignale von Regelgeräten der Baureihe 400.

Der Eingang des Digitalanzeigers ist an die für den Anschluss des analogen Anzeigerates angegebenen Reglerklemmen zu schalten (vgl. auch Anmerkung zu Abb. 3).

