

- Fühler zur Messung der Beleuchtungsstärke (Helligkeit)
- eingebauter Messumformer mit linearem Ausgangssignal
- Messbereich 0...10 000 Lux

In Verbindung mit entsprechenden RAM-Geräten zur lichtabhängigen Sollwertverschiebung von Gewächshaus-Heizungsregelungen, zur Steuerung von Belichtungsanlagen u. Ä.

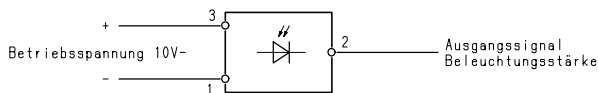
### Beschreibung

Der Fühler besteht aus einem Aluminiumgehäuse mit einer Stange und zwei Klemmschellen für Mastbefestigung. Das Messelement ist unter einer transparenten Abdeckung angeordnet. Im Gehäuse befindet sich die elektronische Schaltung des Messumformers mit einer dreipoligen Klemme für den Außenanschluss.

Als Messelement wird eine Silizium-Fotodiode verwendet, deren spektrale Bewertung der Augenempfindlichkeit entspricht. Sie erzeugt einen der Beleuchtungsstärke proportionalen Fotostrom, der im Bereich bis 10klx im nachgeschalteten Messumformer verstärkt und in ein Gleichspannungssignal umgeformt wird.

Der Fühler benötigt eine Betriebsspannung von 10V-, die dem Steuergerät oder einem entsprechenden Netzgerät zu entnehmen ist. An das Ausgangssignal können bis zu sechs RAM-Steuer- oder Anzeigergeräte parallel angeschlossen werden. Abgeschirmte Leitungen sind nicht erforderlich.

### Außenanschluss



### Ausgangssignal

Ausgangsspannung  $U_E$  in Abhängigkeit der Beleuchtungsstärke  $E$  bezogen auf Minus der Betriebsspannung. Zwischenwerte können mit Hilfe der Änderung  $\Delta U_E$  ermittelt werden.

E klx	$U_E$ V	$\Delta U_E$ V/klx	E klx	$U_E$ V	$\Delta U_E$ V/klx
0	+1,60		6	+5,68	
1	+2,28		7	+6,36	
2	+2,96	+0,68	8	+7,04	+0,68
3	+3,64		9	+7,72	
4	+4,32		10	+8,40	
5	+5,00				

1klx (Kilolux) = 1000lx (Lux)



### Ausschreibungstext

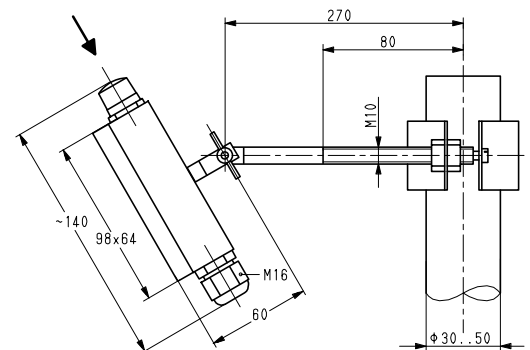
RAM-Lichtfühler Typ 267.044.  
Fühler zur Messung des Sonnenlichtes, mit eingebautem Messumformer. Wetterfeste Ausführung in schwenkbarem Gehäuse 98x64x36mm. Messbereich 0...10klx.

### Technische Daten

Betriebsspannung	10V-, ca. 2mA
Dauerbetriebstemp.	-20...+60°C
Schutzart	IP 65
Gewicht	520g
<b>Lichtfühler</b>	Si-Fotodiode
- spektrale Bandbreite	~400...700nm *)
- Öffnungswinkel	±60° *)
- Ausgang	Gleichspannung
- Messbereich	0...10klx = 1,6...8,4V
- Belastung	≤0,5mA

\*) bezogen auf 50% der max. Empfindlichkeit

### Maßbild



### Montage

Es ist darauf zu achten, dass die Messung nicht durch Schatten verfälscht wird. Der Fühler ist deshalb vorzugsweise im Freien, an einem Mast oder am First des Gewächshauses zu montieren. Er ist i. Allg. so auszurichten, dass das Messelement schräg nach Süden weist.