

- Raumfühler zur Messung der relativen Luftfeuchte und Temperatur
- Messbereich 0...100% rF und -15...60°C
- steckbares, ohne Nachkalibrierung austauschbares Sensormodul
- Schutz gegen Sonnenstrahlung und Tropfwasser

Zur Messung und Regelung der Raumfeuchte und -temperatur vorwiegend in Gewächshäusern.

Beschreibung

Der Fühler besteht aus einem eloxierten Aluminiumrohr und einem Schirm aus nichtrostendem Stahlblech, der die Sensoren vor direkter Sonneneinstrahlung und Tropfwasser schützt. Das Sensormodul ist in das Rohr eingeschraubt, wobei die elektronische Schaltung zu den belüfteten Messelementen hin abgedichtet ist. Für den elektrischen Anschluss ist der Fühler standardmäßig mit 5m PVC-Steuerleitung konfektioniert.

Die Feuchtemessung erfolgt mit einem kapazitiven Sensor, dessen Kapazitätsänderung in eine, der Luftfeuchte proportionale Gleichspannung umgeformt wird. Die Lufttemperatur wird mit einem Heißleiter (NTC-Thermistor) gemessen. Sensoren und Auswerteelektronik sind zu einem steckbaren Modul zusammengebaut und als Ganzes kalibriert.

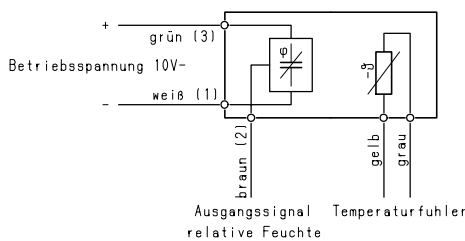
Der Fühler benötigt eine Betriebsspannung von 10V-, die dem Regelgerät oder einem entsprechenden Netzgerät zu entnehmen ist. An das Ausgangssignal können bis zu sechs RAM-Regel- oder Anzeigegeräte parallel angeschlossen werden. Abgeschirmte Leitungen sind nicht erforderlich.



Ausschreibungstext

RAM-Gwhs.feuchte-Temperaturfühler Typ 223.401. Elektron. Feuchte- und Temperaturfühler mit steckbarem Sensormodul und Strahlungsschutz. Messbereich 0...100% rF und -15...+60°C.

Außenanschluss



Die Adernfarben weiß - braun - grün entsprechen den Klemmen 1 - 2 - 3 der RAM-Feuchtefühler mit Anschlussklemmen.

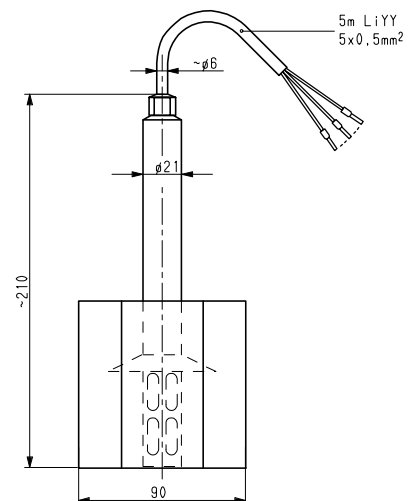
Montage

Der Fühler ist etwa in der Mitte des Gewächshauses aufzuhängen und im Allgemeinen knapp über den Pflanzen zu platzieren. Um Fehlmessungen zu vermeiden, muss der Fühler mindestens 0,5m von den Heizungsrohren entfernt sein. Bei Beregnungsanlagen ist zu beachten, dass er gegen seitlich und von unten auftretendes Wasser nur bedingt geschützt ist.

Technische Daten

Betriebsspannung	10V-, ca. 3mA (Feuchte-)
Brückenspannung	10V-, ca. 3mA (Temp.fühler)
Betriebsbereich	0...+60°C / 0...100% rF
Lagerungsbereich	-25...+80°C / 0...100% rF
Schutzart	IP 42
Gewicht	ca. 500g
Feuchteausgang	Gleichspannung
- Messbereich	0...100% rF = 1,6...8,4V
- Messgenauigkeit	±3% rF (20...90%r F / 5...35°C)
- Belastung	≤0,5mA
Temperaturfühler	temperaturabh. Widerstand
- Nennwiderstand	2kΩ/20°C
- Messgenauigkeit	±1K bei 20°C

Maßbild



Ausgangsspannung U_f in Abhängigkeit der relativen Feuchte f bezogen auf Minus der Betriebsspannung. Zwischenwerte können mit Hilfe der Änderung ΔU_f ermittelt werden.

f % rF	U_f V	ΔU_f V/% rF	f % rF	U_f V	ΔU_f V/% rF
0	+1,60				
5	+1,94		55	+5,34	
10	+2,28		60	+5,68	
15	+2,62		65	+6,02	
20	+2,96		70	+6,36	
25	+3,30	+0,068	75	+6,70	+0,068
30	+3,64		80	+7,04	
35	+3,98		85	+7,38	
40	+4,32		90	+7,72	
45	+4,66		95	+8,06	
50	+5,00		100	+8,40	

Heißleiterwiderstand R_t in Abhängigkeit der Temperatur t . Nennmessbereich $-15...+60^\circ\text{C}$ (Farbcode grün).

t °C	R_t Ω	t °C	R_t Ω	t °C	R_t Ω
		16	2 397	30	1 294
-25	19 080	17	2 290	35	1 050
-20	14 540	18	2 189	40	857
		19	2 092	45	703
-15	11 130			50	581
-10	8 565	20	2 000	55	482
-5	6 621	21	1 913	60	403
0	5 149	22	1 830		
5	4 027	23	1 751	65	338
10	3 170	24	1 676	70	285
15	2 510	25	1 604		