



EBARA

ANDO
TECHNIK

Tel.: 040/8224565-0
www.ando-technik.com

4WP
4" WATER FILLED SUBMERSIBLE MOTORS



4WP

4" SUBMERSIBLE MOTORS

water filled

TECHNICAL CHARACTERISTICS

- Hermetically sealed stator with epoxy resin able to guarantee better electrical insulation and provide the high efficiency heat dissipation
- Rotor and bearings lubricated with water and propylene glycol
- Extractable connection cable
- External jacket in AISI 304
- Upper support in cast iron
- Cover upper support in AISI 304
- Motor seal complete with sand protection
- Compensation diaphragm
- Standard NEMA connections
- Check valve for refrigerant liquid
- Protection degree: IP 68
- Insulation class: F

TECHNICAL DATA

- Maximum voltage variation from nominal: +6% / -10%
- Maximum ambient temperature: 35°
- Minimum cooling flow rate 0,08 m/sec
- Maximum starts/hr: 30
- Maximum installation depth: 150 m
- Vertical/horizontal operation
- Water pH from 5,8 up to 8,6
- Axial thrust: 1500 N up to 0,75 kW
3000 N up to 2,2 kW
6500 N up to 5,5 kW
4000 N optional



4" SUBMERSIBLE MOTORS

water filled

TECHNICAL DATA - 4WP single phase 50 Hz

50Hz	Model	Thrust N	Weight kg	H mm	P ₂ kW	HP	I _n Amp	I _{start}	RPM	Cosφ	T _s /T _n PSC	EFF%	C _{run} μF	C _{start} μF
230V single phase	4WP 0,37 M	1500	6,8	250	0,37	0,5	3,4	11,0	2850	0,90	0,70	54	16	36 - 46
	4WP 0,55 M	1500	8,1	265	0,55	0,75	4,4	16,6	2840	0,88	0,63	62	20	72 - 86
	4WP 0,75 M	1500	10,6	295	0,75	1	6,0	23,1	2880	0,86	0,65	63	30	88 - 106
	4WP 1,10 M	3000	11,2	340	1,1	1,5	7,8	29,6	2880	0,90	0,62	68	40	88 - 106
	4WP 1,50 M	3000	14	375	1,5	2	10,5	39,3	2850	0,96	0,60	65	50	130 - 156
	4WP 2,20 M	3000	16,4	430	2,2	3	15,0	52,5	2860	0,92	0,55	72	70	189 - 227

TECHNICAL DATA - 4WP three phase 50 Hz

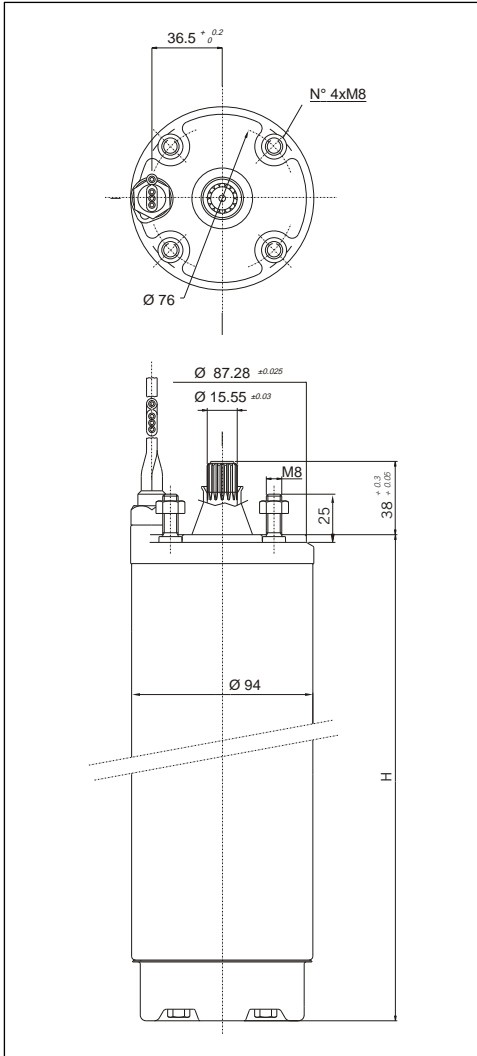
50Hz	Model	Thrust N	Weight kg	H mm	P ₂ kW	HP	I _n Amp	I _{start}	RPM	Cosφ	T _s /T _n PSC	EFF%
220V three phase	4WP 0,37 T	1500	5,8	235	0,37	0,5	2,3	9,2	2870	0,72	2,6	62
	4WP 0,55 T	1500	7	250	0,55	0,75	2,9	12,5	2860	0,71	2,5	66
	4WP 0,75 T	1500	8,3	265	0,75	1	3,8	15,9	2840	0,73	1,9	67
	4WP 1,10 T	3000	10,9	295	1,1	1,5	5,2	24,6	2840	0,74	2,3	72
	4WP 1,50 T	3000	11,4	340	1,5	2	6,9	32,0	2830	0,75	2,1	72
	4WP 2,20 T	3000	14,2	375	2,2	3	9,7	45,9	2830	0,77	2,4	74
	4WP 3,00 T	6500	18,3	480	3	4	13,0	59,4	2830	0,77	2,2	76
	4WP 4,00 T	6500	23,4	555	4	5,5	18,4	76,2	2830	0,79	2,3	69
	4WP 5,50 T	6500	29,4	675	5,5	7,5	23,6	107,4	2830	0,82	2,2	72
	4WP 7,50 T	6500	33,8	765	7,5	10	31,7	155,9	2840	0,79	2,2	75
400V three phase	4WP 0,37 T	1500	5,8	235	0,37	0,5	1,3	5,3	2870	0,72	2,6	62
	4WP 0,55 T	1500	7	250	0,55	0,75	1,7	7,2	2860	0,71	2,5	66
	4WP 0,75 T	1500	8,3	265	0,75	1	2,2	9,2	2840	0,73	1,9	67
	4WP 1,10 T	3000	10,9	295	1,1	1,5	3,0	14,2	2840	0,74	2,3	72
	4WP 1,50 T	3000	11,4	340	1,5	2	4,0	18,5	2830	0,75	2,1	72
	4WP 2,20 T	3000	14,2	375	2,2	3	5,6	26,5	2830	0,77	2,4	74
	4WP 3,00 T	6500	18,3	480	3	4	7,5	34,3	2830	0,77	2,2	76
	4WP 4,00 T	6500	23,4	555	4	5,5	10,6	44	2830	0,79	2,3	69
	4WP 5,50 T	6500	29,4	675	5,5	7,5	13,6	62	2830	0,82	2,2	72
	4WP 7,50 T	6500	33,8	765	7,5	10	18,3	90	2840	0,79	2,2	75

4WP

4" SUBMERSIBLE MOTORS

water filled

DIMENSIONS - 4WP 50Hz



DIMENSIONS TABLE - 4WP 50Hz

		Type	kW	HP	Thrust	H mm	Sez. mm ²	Cable A mm	B mm	Weight kg
230V single phase	4WP 0,37 M	0,37	0,5	1500	250	1,5	5,6	18,8	6,8	
	4WP 0,55 M	0,55	0,75	1500	250	1,5	5,6	18,8	8,1	
	4WP 0,75 M	0,75	1	1500	295	1,5	5,6	18,8	10,6	
	4WP 1,10 M	1,1	1,5	3000	340	1,5	5,6	18,8	11,2	
	4WP 1,50 M	1,5	2	3000	375	1,5	5,6	18,8	14	
	4WP 2,20 M	2,2	3	3000	430	1,5	5,6	18,8	16,4	
400V three phase	4WP 0,37 T	0,37	0,5	1500	235	1,5	5,6	18,8	5,8	
	4WP 0,55 T	0,55	0,75	1500	250	1,5	5,6	18,8	8,1	
	4WP 0,75 T	0,75	1	1500	295	1,5	5,6	18,8	10,6	
	4WP 1,10 T	1,1	1,5	3000	340	1,5	5,6	18,8	11,2	
	4WP 1,50 T	1,5	2	3000	375	1,5	5,6	18,8	14	
	4WP 2,20 T	2,2	3	3000	430	1,5	5,6	18,8	16,4	
	4WP 3,00 T	3	4	6500	480	1,5	5,6	18,8	18,3	
	4WP 4,00 T	4	5,5	6500	555	1,5	5,6	18,8	23,4	
4WP 5,50 T	5,5	7,5	6500	675	1,5	5,6	18,8	29,4		

4" SUBMERSIBLE MOTORS

water filled

CABLE SELECTION - e.g.: 0,75 kW motor - 230V single phase - cable lenght 73 m = 4x2,5 mm²

Motore	HP	kW	Tipologia cavo						
			4x1	4x1,5	4x2,5	4x4	4x6	4x10	4x16
Tipo 4" Monofase 230V	0,5	0,37	50	76	126	-	-	-	-
	0,75	0,55	39	58	97	155	-	-	-
	1	0,75	29	44	73	117	175	-	-
	1,5	1,1	20	30	50	79	119	198	-
	2	1,5	-	23	39	62	93	156	249
	3	2,2	-	-	28	45	68	113	181
Tipo 4" Trifase 400V	0,5	0,37	325	-	-	-	-	-	-
	0,75	0,55	223	335	-	-	-	-	-
	1	0,75	167	251	418	-	-	-	-
	1,5	1,1	120	179	299	478	-	-	-
	2	1,5	86	129	215	343	515	-	-
	3	2,2	61	91	152	243	365	609	-
	4	3	45	67	112	179	268	446	-
	5,5	4	34	51	85	135	203	338	541
	7,5	5,5	-	40	66	106	159	266	425
	10	7,5	-	-	-	78	117	196	313



EBARA Pumps Europe S.p.A.

Via Torri di Confine 2/1 int. C
36053 Gambellara (Vicenza), Italy
Tel. +39 0444 706811
Fax +39 0444 405811
ebara_pumps@ebaraeurope.com
www.ebaraeurope.com

EBARA Corporation

11-1, Haneda Asahi-cho, Ota-ku,
Tokyo 144-8510
Japan
Tel. +81 3 6275 7598
Fax +81 3 5736 3193
www.ebara.com

