

MixRite™ DOSIERPUMPEN

Eigenschaften

- Präzise Mischung von Wasser und Zusatzstoffen
- Einfache und schnelle Dosierung
- Einfache und kostengünstige Wartung
- Interne Komponenten von höchster Qualität (Hastelloy-Feder, Viton-Dichtungen)

Vorteile

- Funktionieren auch mit niedrigen Durchflussmengen
- Einfache Vor-Ort-Wartung
- Äußerst widerstandsfähig gegenüber Chemikalien
- Gute Mischeigenschaften
- Äußerst widerstandsfähig gegenüber UV-Strahlung
- Einfache Montage
- Stromloser Antrieb
- Einfache Dosierung
- Austauschbare Dichtungen

Mit den verschiedenen MixRite Modellen sind Sie immer in der Lage, den individuellen Anforderungen Ihres Betriebes zu entsprechen.

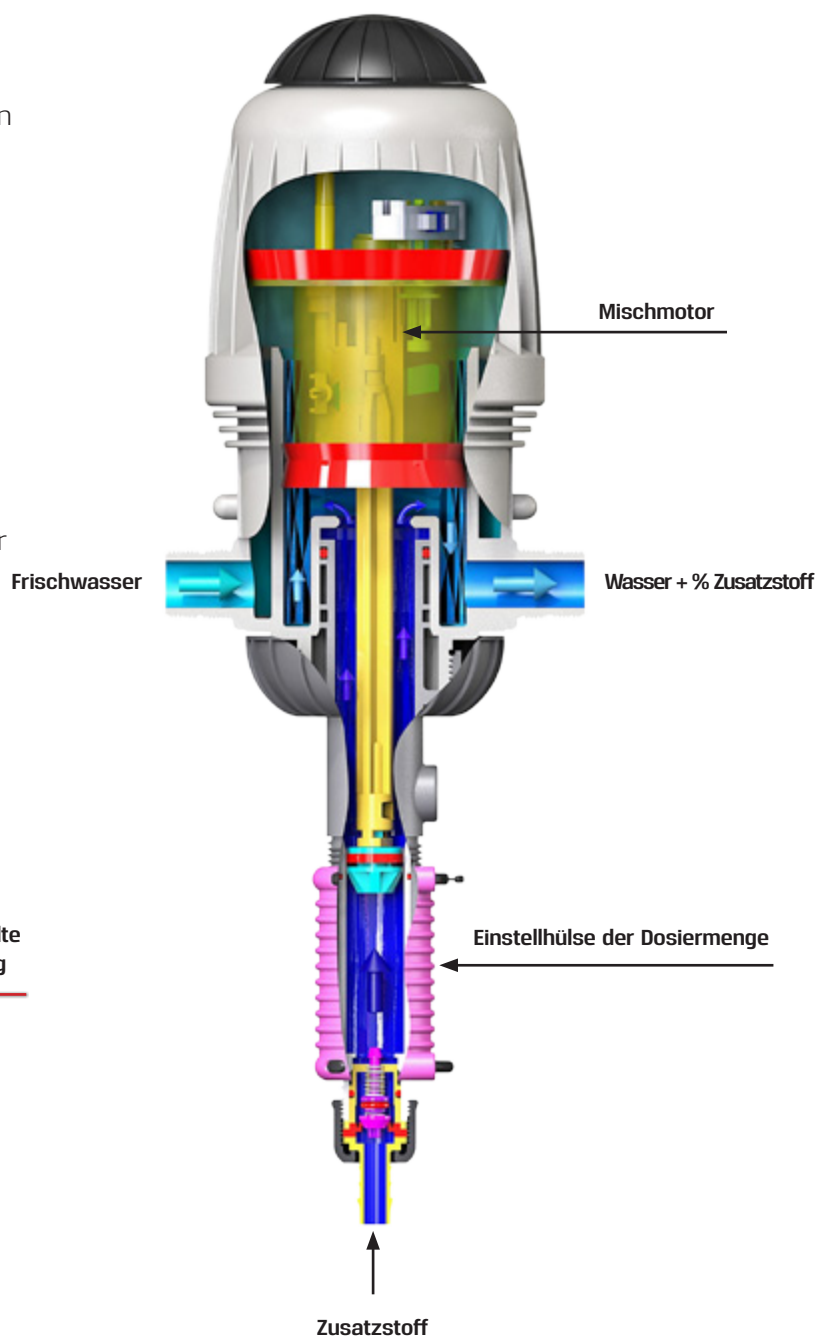
Funktionsprinzip

Die Dosierpumpe wird automatisch ein- bzw. ausgeschaltet, sobald Wasser fließt bzw. aufhört zu fließen. Bei Modellen mit Ein/Ausschalter kann die Dosierfunktion trotz fließendem Wassers unterbrochen werden. Dies ist wichtig bei Prozessen mit anschließendem Spülbedarf.



Einstellung

Die Dosierung erfolgt manuell anhand einer drehbaren Einstellhülse. Die Zusatzstoffmenge ist immer proportional zur Wassermenge, welche die MixRite Pumpe durchfließt.



Einfache Konstruktion

Einfache Wartung

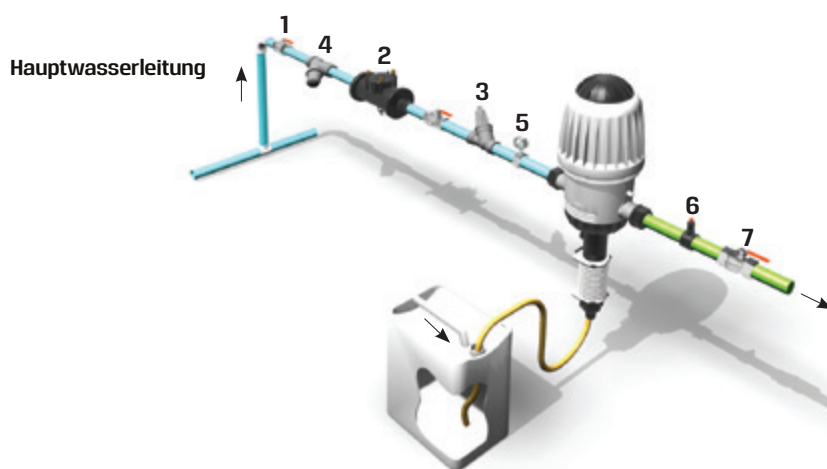
Dank ihrer einfachen Konstruktion sind die MixRite Pumpen äußerst wartungsfreudig. Ersatzteile können ohne Fachkenntnisse ausgetauscht werden.

Einfache Montage

Die Montage einer MixRite Pumpe entspricht dem „Plug and Play“-Prinzip und ist dementsprechend einfach. Es genügt, der beigefügten Montageanleitung zu folgen.

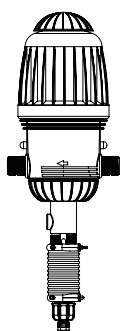
Empfohlene Montage

1. Hauptventil
2. Rückschlagventil
3. Druckregler
4. Filter (mindestens 130µm)
5. Manometer
6. Heberschutzventil
7. Ein-/Aus-Hebel

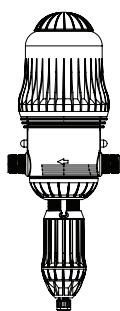


MixRite Modelle

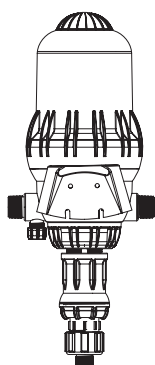
2.5



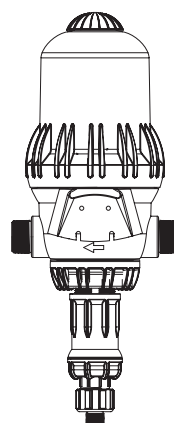
3.5



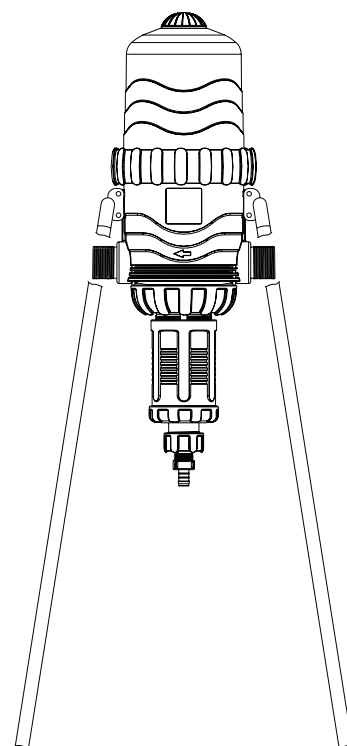
TF - 5



TF - 10



TF - 25



MixRite™ DOSIERPUMPEN

2,5 m³/h

MixRite 2,5 Modelle | Geeignet für niedrige Durchflussmengen

Ausführungen

Ein/Aus
manuell

Ein/Aus
hydraulisch

Ein/Aus
elektrisch



Technische Daten

Wasserdruck
Durchflussmenge
Betriebstemperatur
Anschluss

0,2 - 8 bar (2,9 - 120 psi)
7 - 2500 l/h (1,85 - 660 gal/h)
4-40° C (39,2-104° F)
3/4"



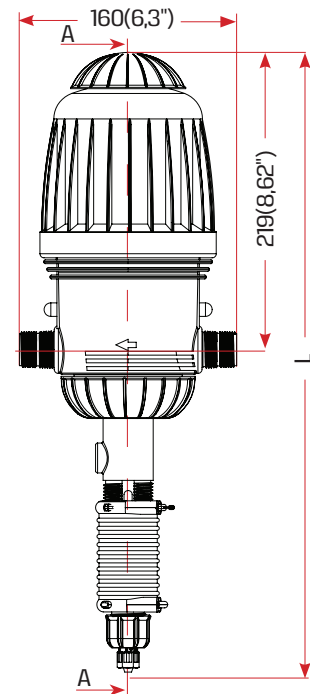
Modelle mit Bypass



Interner
Bypass



Externer
Bypass



| L (Höhe) | |
|------------------|-------------|
| Ein/Aus | Entlüftung |
| Max. 528 (20,7") | 496 (19,5") |
| Min. 497 (19,5") | 457 (17,9") |

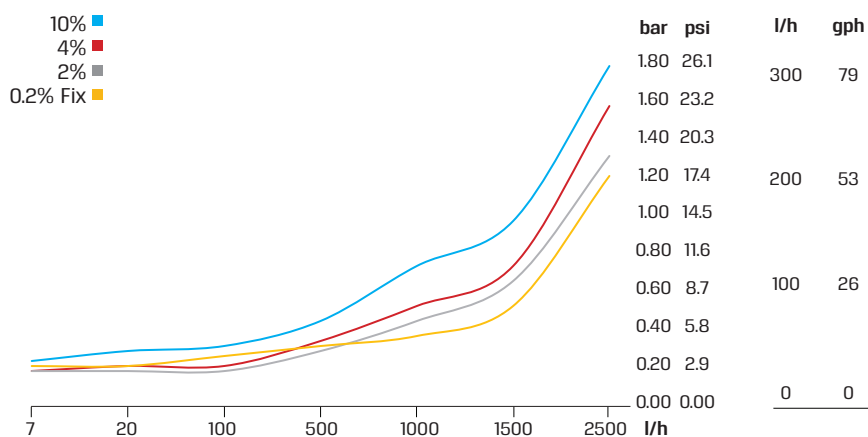
Farbkodierung je nach Anwendung

| Anwendung | Farbe der Manschette | Tefen-Bezeichnung | Dichtungsmaterial | Federmaterial |
|------------------|----------------------|-------------------|-------------------|----------------|
| Bewässerung | Grey | STD | NBR | SST |
| Tierhaltung | Red | PO | NBR, EPDM | SST, Hastelloy |
| Säure | White | PVDF | AFLAS | Hastelloy |
| Chlor | Purple | CL | Viton | Hastelloy |
| Industrie | Black | C | EPDM, AFLAS | SST, Hastelloy |
| Autowaschanlagen | Cyan | CW | AFLAS | SST, Hastelloy |
| Landschaftsbau | Green | STD | NBR | SST |

Anwendung

| Dosierung | Anwendung | Durchflussmenge (l/h bzw. g/Min.) | Druck | Dosierung | Anschlussstyp | Zusatzstoffmenge (l/h bzw. g/h) | Bruttogewicht Standardpumpe |
|-------------------------|--|-----------------------------------|--------------------------|----------------|---------------|--------------------------------------|-----------------------------|
| 0,2% fix | Landschaftsbau | 7-2500 l/h 0,03 - 11gpm | 0,2-8 bar 2,9-120 psi | 1:500 | 3/4" BSPT | 0,014 - 5 l/h 0,004 - 1,32 gph | 1,4 kg 3,08 lbs |
| 0,8% fix | Viehzucht | 7-2500 l/h 0,03 - 11gpm | 0,2-8 bar 2,9-120 psi | 1:128 | 3/4" BSPT | 0,056 - 20 l/h 0,015 - 5,3 gph | 1,5 kg 3,30 lbs |
| 1% fix | Landschaftsbau/Bewässerung | 7-2500 l/h 0,03 - 11gpm | 0,2-8 bar 2,9-120 psi | 1:100 | 3/4" BSPT | 0,07 - 25 l/h 0,018 - 6,6 gph | 1,5 kg 3,30 lbs |
| 0,1%-0,9% | Bewässerung / Chlor / Säure / Viehzucht / Autowaschanlagen | 7-2500 l/h 0,03 - 11gpm | 0,2-8 bar 2,9-120 psi | 1:1000 - 1:111 | 3/4" BSPT | 0,007 - 22,5 l/h 0,005 - 5,95 gph | 1,8 kg 3,97 lbs |
| 0,3%-2% | Bewässerung / Chlor / Säure / Viehzucht / Autowaschanlagen | 7-2500 l/h 0,03 - 11gpm | 0,2-8 bar 2,9-120 psi | 1:333 - 1:50 | 3/4" BSPT | 0,021 - 50 l/h 0,006 - 13,22 gph | 1,8 kg 3,97 lbs |
| 0,4%-4% | Bewässerung / Chlor / Säure / Viehzucht / Autowaschanlagen | 7-2500 l/h 0,03 - 11gpm | 0,2-8 bar 2,9-120 psi | 1:250 - 1:25 | 3/4" BSPT | 0,028 - 100 l/h 0,007 - 26,5 gph | 1,8 kg 3,97 lbs |
| 3%-10% | Industrie / Autowaschanlagen | 50-2500 l/h 0,22 - 11gpm | 0,2-8 bar 2,9-120 psi | 1:33,3 - 1:10 | 3/4" BSPT | 1,5 - 250 l/h 0,4 - 66,14 gph | 3,2 kg 7,05 lbs |
| 0,3%-2% Bypass | Bewässerung / Chlor / Säure / Viehzucht | 20-2500 l/h 0,088 - 11gpm | 0,2-8 bar 2,9-120 psi | 1:333 - 1:50 | 3/4" BSPT | 0,06 - 50 l/h 0,016 - 13,22 gph | 1,9 kg 4,19 lbs |
| 0,4%-4% Bypass | Bewässerung / Chlor / Säure / Viehzucht | 20-2500 l/h 0,088 - 11gpm | 0,2-8 bar 2,9-120 psi | 1:250 - 1:25 | 3/4" BSPT | 0,08 - 100 l/h 0,021 - 26,5 gph | 1,9 kg 4,19 lbs |
| 0,3%-2% Interner Bypass | Bewässerung / Chlor / Säure / Viehzucht | 20-2500 l/h 0,088 - 11gpm | 0,2-8 bar 2,9-120 psi | 1:333 - 1:50 | 3/4" BSPT | 0,06 - 50 l/h 0,016 - 13,22 gph | 1,9 kg 4,19 lbs |
| 0,4%-4% Interner Bypass | Bewässerung / Chlor / Säure / Viehzucht | 20-2500 l/h 0,088 - 11gpm | 0,2-8 bar 2,9-120 psi | 1:250 - 1:25 | 3/4" BSPT | 0,08 - 100 l/h 0,021 - 26,5 gph | 1,8 kg 3,97 lbs |
| 3%-10% Interner Bypass | Industrie / Autowaschanlagen | 50-2500 l/h 0,22 - 11gpm | 0,2-8 bar 2,9-120 psi | 1:33,3 - 1:10 | 3/4" BSPT | 1,5 - 250 l/h 0,4 - 66,14 gph | 3,2 kg 7,05 lbs |

Druckverlust



Maximale Dosierung (l/h bzw. gph)

