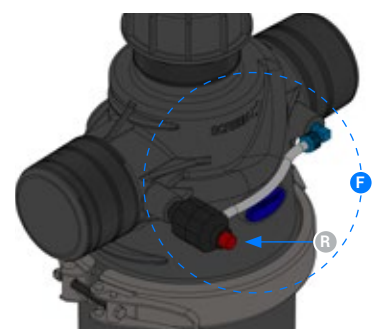
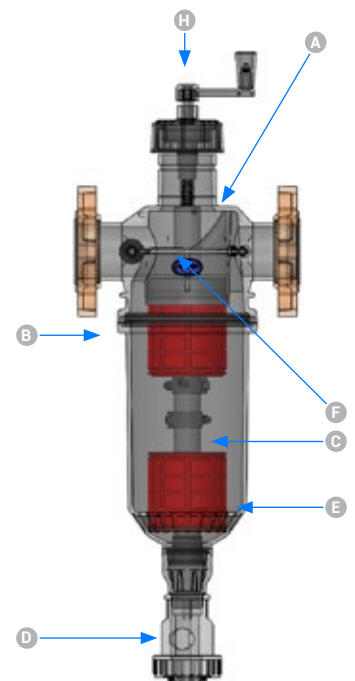


Screenguard™ Halbautomatischer T-Sieb Filter

Installations-, Betriebs- und Wartungsanweisungen



Netafim 2" und 3" halbautomatische Kunststoff-T-Filter sind, abhängig von der Anwendung, als primäre und sekundäre Filtereinheit geeignet. Um alle Anwendungsanforderungen zu erfüllen, sind die Filter in verschiedenen Sieboptionen und Anschlußtypen verfügbar. Der verarbeitete Kunststoff der Filterkörper sorgt für Festigkeit und Langlebigkeit.



Installation

- Verwenden Sie Teflonband am Ein- und Auslass des Filters - keine Dichtungspaste verwenden
- Beachten Sie die Flussrichtung (Pfeilmarkierung am Filter)
- Die Flansche enthalten eine Verdrehsicherung, um die Installation in der erforderlichen Position zu ermöglichen. Bei Verwendung von Flanschanschlüssen, richten Sie den Filter vor dem Anziehen der Schrauben aus.
- **FILTER NACH DEM FESTSCHRAUBEN NICHT MEHR VERDREHEN**
- Montieren Sie die Ablassventile an den Filter (O-Ringe sind enthalten)
- Drehgriffe auf die Wellen stecken, ausrichten und mit den Plastikstiften fixieren.
- Sorgen Sie für ausreichenden Platz zum Bedienen und zur Wartung des Filters (siehe Maßangaben auf der Zeichnung)

Routine Inspektion

- Der halbautomatische Filter enthält eine automatische Verschmutzungsanzeige (F)
- Bei einer Druckdifferenz von 0,5 Bar zwischen Ein- und Auslass wird ein roter Pin (R) sichtbar.
- Dies zeigt an, dass der Filter gereinigt werden muss.
- Nach der Reinigung ist die Druckdifferenz wieder auf dem Standardwert und der rote Pin (R) zieht sich zurück

Halbautomatische Reinigung

- Ablassventil (D) öffnen
- Absaugwelle am Drehgriff (H) langsam, bis zum Ende heraus- und wieder zurückdrehen.
- **HINWEIS – bei schlechter Wasserqualität oder niedrigem Druck, sollte während der Reinigung das Absperrventil am Filterausgang geschlossen werden.**
- Ablassventil (D) schließen

Demontage des Filters

- Wasser abstellen
- Öffnen Sie die Ablassventile (D), damit der Druck entweichen kann.
- Klammer (B) öffnen und Filterglocke (C) vom Filterkörper (A) abziehen
- Ziehen Sie das Siebelement (E) aus dem Filterkörper (A)

Reinigung und Wartung

- Das Sieb mit Wasserdruck gründlich reinigen
- Verwenden Sie bei Bedarf eine weiche Nylonbürste
- Verwenden Sie keine Scheuermittel
- Reinigen Sie die Absaugeinheit und überprüfen die Düsen auf Beschädigungen.

Zusammenbau

- Stellen Sie sicher, dass die Siebe (E) sauber und beide O-Ringe vorhanden sind
- Drehen Sie die Absaugeinheit im Uhrzeigersinn bis zum Ende
- Stecken Sie das Siebelement (E) in den Filterkörper (A).
- Setzen Sie die Filterglocke (C) wieder auf. Achten Sie auf korrekten Sitz der Absaugwelle in der unteren Buchse.
- Drücken Sie die Filterglocke (C) leicht an.
- Mit der Klammer (B) verriegeln.
- Ablassventile (D) schließen
- Um Wasserhämmer zu vermeiden, öffnen Sie die Zuleitung langsam.

WARNUNG !

Filter nicht unter Druck öffnen
Entleeren Sie den Filter im Winter, um Frostschäden zu vermeiden
Wasser nicht durch den Filter zurückfließen lassen

Technische Daten

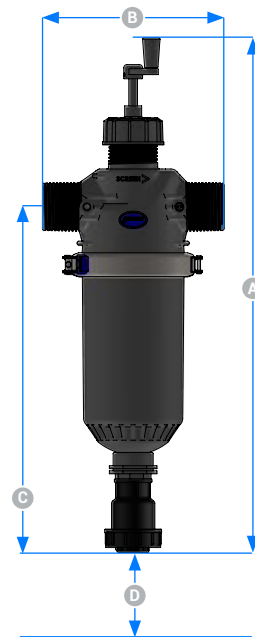
	2"		3"	
	Regular	Jumbo	Regular	Jumbo
Maximaler Betriebsdruck	8 bar/115 psi			
Maximale empfohlene Flussrate*	20 m3/h	25 m3/h	25 m3/h	30 m3/h
Filterfläche	1,210 cm2	1,610 cm2	1,210 cm2	1,610 cm2
Anschlussstyp	BSP/NPT		BSP/NPT/UNF/VIC	
Spülventil Größe	1.5"			

	A (mm)	B (mm)		C (mm)	D** (mm)	Weight (kg)	
		Threads /vic	Unf			Threads /Vic	Unf
2" Regular	980	335	-	670	420	6.5	-
2" Jumbo	1,100			790	540	7.5	-
3" Regular	980	340	-	670	420	6.5	7.5
3" Jumbo	1,100			790	540	7.5	8.5

Mesh	Micron	Color
150	100	Black
120	130	Red
80	200	Yellow

* Maximale Flussrate ist abhängig von der Wasserqualität | Flanschdicke - 35mm

** Benötigter Arbeitsbereich zum öffnen des Filters

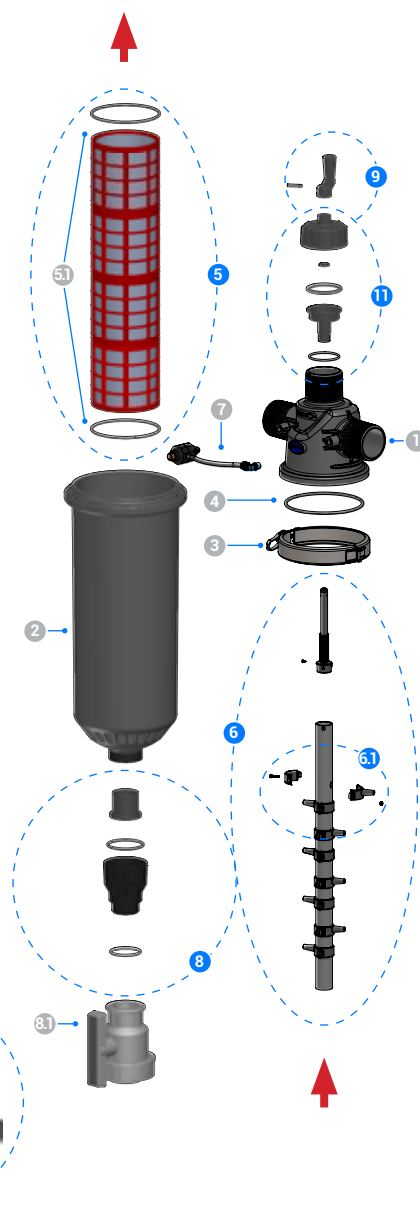


Ersatzteilliste

Katalognummern beginnend mit: 71975 -

* Katalognummern beginnend mit: 77450 -

#	Beschreibung	2" Regular	2" Jumbo	3" Regular	3" Jumbo
1	Filter Body Bspt	000100	000100	000114	000114
	Filter Body Npt	000120	000120	000121	000121
	Filter Body Flanged/Bspt	-	-	000250	000250
	Filter Body Vic/Bspt	-	-	000251	000251
2	Filter Cover	000401	000402	000401	000402
3	Filter Clamp	000480	000480	000480	000480
4	Filter Cover O-Ring	000260	000260	000260	000260
4+5.1	Filter Main O-Ring Kit (parts 4, 5.1)	000463	000463	000463	000463
5	Fine Screen 100 mic	000383	000386	000383	000386
	Fine Screen 130 mic	000384	000387	000384	000387
	Fine Screen 200 mic	000385	000388	000385	000388
6	Collector Pipe Kit For S.auto Filter	000490	000491	000490	000491
6.1	Nozzle Kit For S.auto Filter	000450	000450	000450	000450
7	Clogging Indicator	000560	000560	000560	000560
8	Filter Drain Kit	000392	000392	000392	000392
8.1	Filter Drain Valve	000103 *	000103 *	000103 *	000103 *
9	Handle Kit For S.auto Filter	000462	000462	000462	000462
10	3" Universal Flange Kit	-	-	000440	000440
11	Filter Handle Accessories Kit Bspt	000460	000460	000460	000460
	Filter Handle Accessories Kit Npt	000461	000461	000461	000461



Typische Installation

