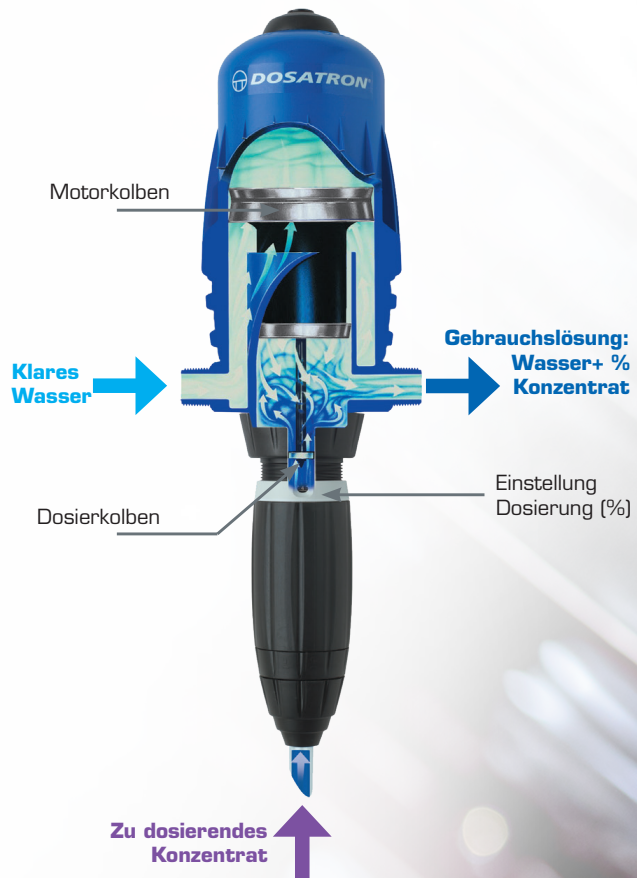


Funktionsweise



DOSATRON APP
Ihr täglicher Assistent



www.dosatron.com



D3IL10

Die ideale Dosierpumpe für
eine perfekte Emulsion Ihrer
Kühlschmierstoffe

©DOSATRON INTERNATIONAL S.A.S 2023 - DOCD3IL10DE_10/2023



DOSATRON[®]

Because life is powered by water[®]

Der Dosatron wird direkt an die Wasserleitung angeschlossen und nutzt ausschließlich den Wasserdruck als Antriebskraft. So dosiert das Gerät die verschiedensten Konzentrate direkt in die Vorratsbehälter von traditionellen oder CNC-Bearbeitungsmaschinen. Aufgrund seiner Präzision und seiner Zuverlässigkeit wird jegliche Fehldosierung ausgeschlossen und somit Fehler bei der Herstellung von Mischungen (Emulsionen und Lösungen) vermieden. Ihr Dosatron gleicht konstruktionsbedingt alle Systemschwankungen aus, die bei Flüssigkeiten eine Rolle spielen: Betriebsdruck, Durchsatz, Temperatur, Ansaughöhe und Viskosität. Durch die ständige Qualitätssicherung aller Fertigungsschritte der Dosierer werden wir den hohen Anforderungen der metallverarbeitenden Industrie jederzeit gerecht.

Metal working



VORTEILE DES DOSATRON-SYSTEMS

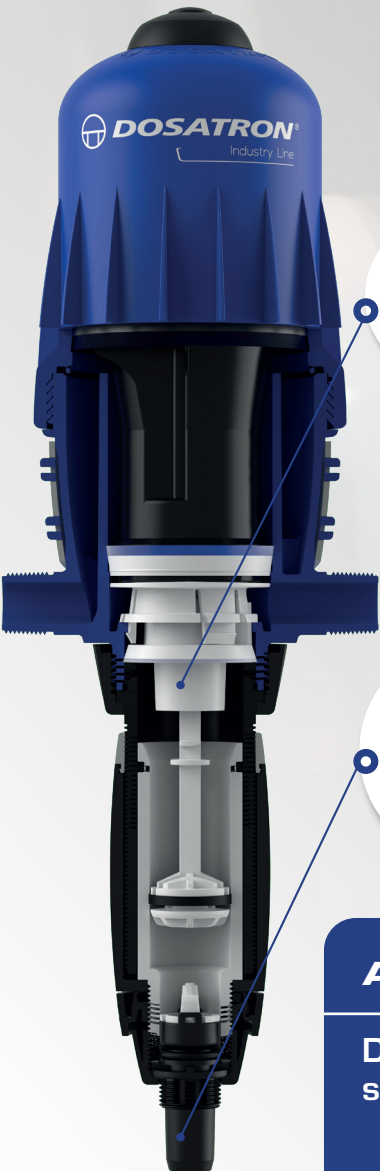
Maximale Effizienz der Kühlschmierstoffe

Zuverlässige und konstante Dosierung

Optimierter Wasser-und KSS-Verbrauch

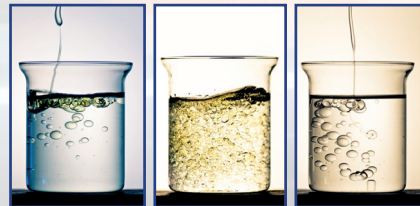
Benutzerfreundlich – Plug & Play

Kompatibel mit allen gängigen Behältern für Kühlschmierstoffe (IBC-Behälter, 200-Liter-Fass, usw.)



Emulsion:

Der D3IL10VVF und D3IL10VF erzeugen dank der integrierten Emulgierscheibe eine bessere Emulsion.



Schlauchlänge:

Der 2,75 m lange Saugschlauch ist mit allen gängigen Behältern kompatibel (Fass, IBC).




Schlauchdurchmesser:

Der große Ansaugschlauch optional erlaubt hohe Viskositäten. Temperaturbedingte Schwankungen spielen keine Rolle.

ALLE DICHTUGEN IN VF

Die verbauten VF-Dichtungen sind für sämtliche KSS geeignet.

Technische Daten

D3IL10VF - D3IL10VVF	
Wasserdurchsatz: Min./Max.	10 l/h min. - 3 m ³ /h max. [1/3 US Pint/min (min.) - 14 US gpm (max.)]
Max. Betriebstemperatur	40°C / 104°F
Betriebsdruck Min./Max.	0.5 - 6 bar [7 - 85 psi]
Dosierung in % Min./Max.	1% bis 10% 1:100 - 1:10
Version	
Standardversion	
optional	 
Anschluss	3/4" Außengewinde BSP/NPT - Ø20x27 mm

 Integrierter By-Pass

 Viton®

 Zähflüssiges Kit