

# MAGNETVENTILE AUS KUNSTSTOFF

## AQUANET PLUS® AC/DC

**ANDO**  
TECHNIK

Tel.: 040/8224565-0  
www.ando-technik.com

### ANWENDUNGEN

Bewässerungssysteme in Landwirtschaft, Gartenbau und Grünflächen

### EIGENSCHAFTEN UND VORTEILE

- Patentiertes 3-Wege-Hydraulikregelventil.
- Funktioniert mit allen Arten von Wasser, einschließlich Abwasser.
- Arbeitet in einem sehr breiten Intervall von Druckwerten und Durchflussraten.
- Manueller Wahlschalter: GESCHLOSSEN - AUTO - OFFEN.
- Integrierter Druckregulator mit Einstellknopf 0,7 - 4,5 bar (nur für elektrische 1 1/2" - und 2"-Modelle).
- Sehr geringer Energieverbrauch des Ventils, das hohe Entfernungen von der Steuereinheit mit geringen Querschnitten der Stromkabel gestattet.
- Durchflussregler - standardmäßig in allen Modellen.
- Membran aus EPDM, resistent gegenüber chemischen Produkten, die normalerweise in der Landwirtschaft zum Einsatz kommen.

### ELEKTRISCHE EIGENSCHAFTEN 24VAC

- Spannung: 18-28 VAC
- Anzugsstrom: 90 mA
- Betriebsstrom: 75 mA
- Bei den Modellen AC beträgt die Verzögerung zwischen Befehl und Aktivierung 2-5 Sekunden

### MAX. ABSTAND ZWISCHEN AQUANET PLUS AC UND STEUEREINHEIT

Kabelart (awg)	Ø (mm)	Kabelquerschnitt (mm <sup>2</sup> )	Max. Abstand (m)
20	0.8	0.5	1250
18	1.0	0.8	2000
17	1.1	1.0	2500
16	1.3	1.3	3500
15	1.4	1.5	5000

### ELEKTRISCHE ANSCHLÜSSE

- 3/4" und 1" DC Rot + Schwarz gemeinsam
  - 3/4" und 1" AC Schwarz/Schwarz
  - 1 1/2" und 2" DC Rot + Schwarz gemeinsam
  - 1 1/2" und 2" AC Schwarz/Schwarz
- (in der DC-Ausführung lässt sich das Ventil durch Austauschen der Kabel von N.G. zu N.O. umwandeln).  
(es empfiehlt sich, die elektrischen Drähte zu isolieren, um Korrosionsprobleme zu verhindern).



### TECHNISCHE EIGENSCHAFTEN

Modell	3/4" und 1"	1 1/2" und 2"
Durchflussrate	0.025 – 7.0 m <sup>3</sup> /h	0.1 – 34.0 m <sup>3</sup> /h
Betriebsdruck	0.2 - 10 bar	0.3 - 10 bar
Maximale Umgebungstemperatur	60°C	60°C
Maximale Wassertemperatur	60°C	60°C
Kunststoffteile	Verstärktes Nylon	Verstärktes Nylon
Membranen	EPDM	EPDM
Stromkabel	2 x AWG 22 (80 cm)	2 x AWG 22 (120 cm)

### ELEKTRISCHE EIGENSCHAFTEN DC

#### Kondensator

- Spannung: 12-40 VDC
- Mindestimpulsdauer: 80 ms

### EMPFOHLENE BETRIEBSBEDINGUNGEN DES KONDENSATORS

Spannung (VDC)	Kondensator (µf)	Mindestimpuls (ms)
12-18	4700	80
18-28	3300	80
28-40	2200	80

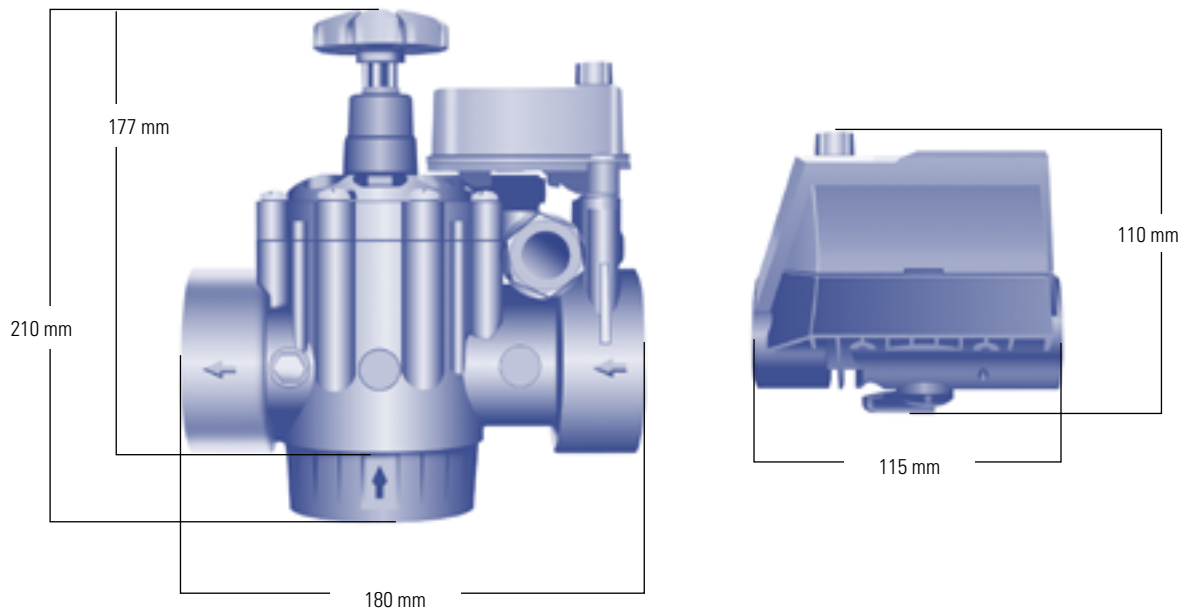
### MAX. ABSTAND ZWISCHEN AQUANET PLUS DC UND STEUEREINHEIT (13.5 VDC, 80 MS, 4700 µf)

Kabelart (awg)	Durchmesser (mm)	Kabelquerschnitt (mm <sup>2</sup> )	Max. Abstand (m)
20	0.8	0.5	150
17	1.1	1.0	240
15	1.4	1.5	380


# MAGNETVENTILE AUS KUNSTSTOFF

AQUANET PLUS® AC/DC

## ABMESSUNGEN

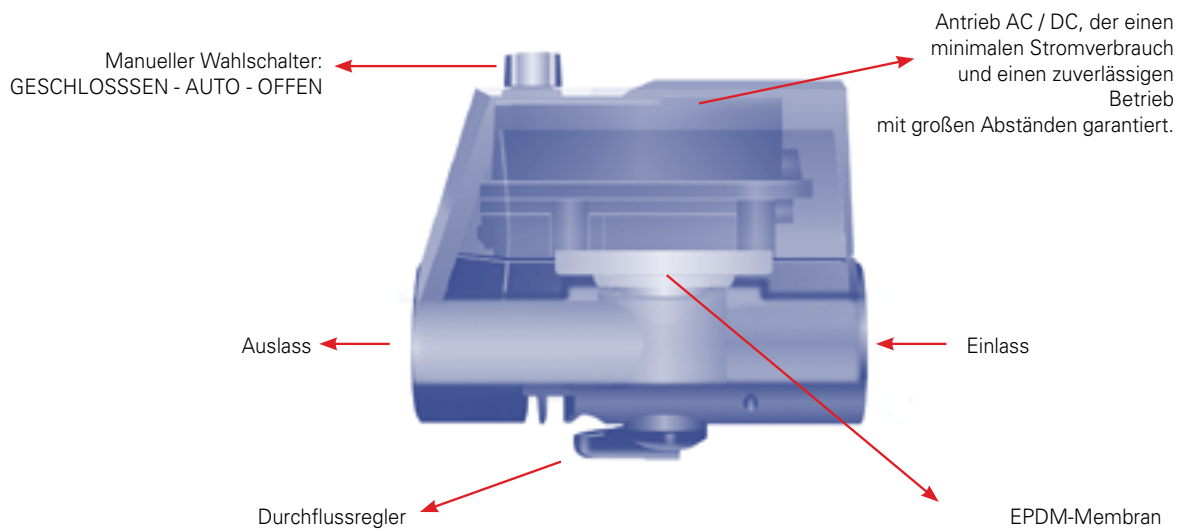


## DRUCKVERLUST (mWS)

Modell 	2	4	6	8	10	12	14	16	18	20	22	24	26	28	30	32	34
<b>3/4"</b>	1.30	2.50	4.50														
<b>1"</b>	1.30	2.40	4.00														
<b>1 1/2" Winkel</b>	0.93	1.05	1.23	1.48	1.80	2.18	2.64	3.18	3.79	4.49	5.26	6.12	7.06	8.08	9.20	10.40	11.70
<b>1 1/2" Inline</b>	0.10	0.70	1.30	1.92	2.57	3.25	3.98	4.76	5.61	6.53	7.54	8.64	9.84	11.16	12.60	14.17	15.90
<b>2" Winkel</b>	1.30	1.18	1.15	1.23	1.41	1.68	2.04	2.50	3.03	3.65	4.35	5.12	5.97	6.88	7.85	8.89	9.99
<b>2" Inline</b>	1.69	2.25	2.80	3.35	3.92	4.50	5.12	5.77	6.48	7.24	8.00	8.99	9.98	11.09	12.30	13.60	15.06



## MODELLE 3/4" und 1"



## MODELLE 1 1/2" und 2"

