

Hydrozyklon SANDABSCHIEDER

Verwendung eines konisch geformten Abscheiders, der die Geschwindigkeit des Wassers beschleunigt und die Abscheidung von Sand und anderen Feststoffen maximiert, um die Bewässerungskomponenten vor Beschädigung und Abrieb zu schützen.



Maximaler Schutz



Hohe Korrosions- und UV-Beständigkeit



Einfache Bedienung

/Vorteile und Funktionen

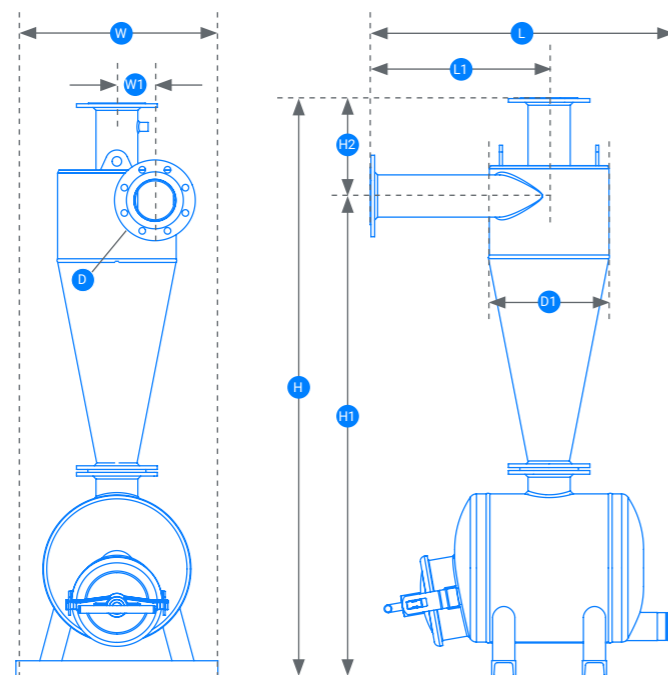
- ✓ Maximaler Schutz - Die konische Form beschleunigt die Geschwindigkeit des Wassers, erhöht die Zentrifugalkräfte und maximiert die Trennung
- ✓ Branchenführender UV-/Korrosionsschutz durch spezielle Zweifachbeschichtung
- ✓ Einfach zu bedienen und zu warten, ohne bewegliche Teile oder Siebe
- ✓ Kein Aufbau von Druckverlusten oder Verstopfungen während der Trennung
- ✓ Speziell entwickelter konischer Gummischutz zum Schutz des Kegels vor Erosion
- ✓ Großes Fassungsvermögen des Sedimentationstanks reduziert die Spülhäufigkeit
- ✓ Maximaler Korrosionsschutz durch strapazierfähige und langlebige Beschichtungsmaterialien
- ✓ Maximaler Betriebsdruck von 10 bar (145 psi)
- ✓ Große Auswahl an Anschluss- und Tankkapazitäten

/Anwendungen

- ✓ Zur Abscheidung von Sand und anderen Feststoffen aus Wasser
- ✓ Schutz von Ventilen und Bewässerungssystemen vor Beschädigung/Abrieb durch Sand und andere Feststoffe
- ✓ Vorfilterung von stark sandhaltigem Wasser
- ✓ Für Bewässerungssysteme, die mit Brunnenwasser betrieben werden

→Logistische Daten

Model	Sedimentation Chamber Model	Dimensions								
		D (inch)	D1 (inch)	H (mm)	H1 (mm)	H2 (mm)	L (mm)	L1 (mm)	W (mm)	W1 (mm)
2"	12l- 3" Vic	2"	8"	900	755	145	562	305	320	80
3"	12l- 3" Vic	3"	8"	930	765	165	562	305	320	65
3" Super	12l- 3" Vic	3"	8"	930	765	165	562	305	320	65
3" Super	60l- 3" Vic	3"	8"	1,148	983	165	782	305	320	65
4"	60l- 4" Flange	4"	12"	1,550	1,285	265	800	465	550	104
4" Super	60l- 4" Flange	4"	16"	1,765	1,495	270	835	500	550	138
4" Super	120l- 4" Flange	4"	16"	1,883	1,613	270	967	500	650	138
6"	120l- 8" Flange	6"	20"	1,996	1,671	325	1,037	605	650	165
6" Super	120l- 8" Flange	6"	24"	2,300	1,940	360	1,087	655	650	215
6" Super	240l- 8" Flange	6"	24"	2,414	2,054	360	1,223	655	750	215
8"	240l- 8" Flange	8"	30"	2,897	2,492	405	1,273	705	750	265



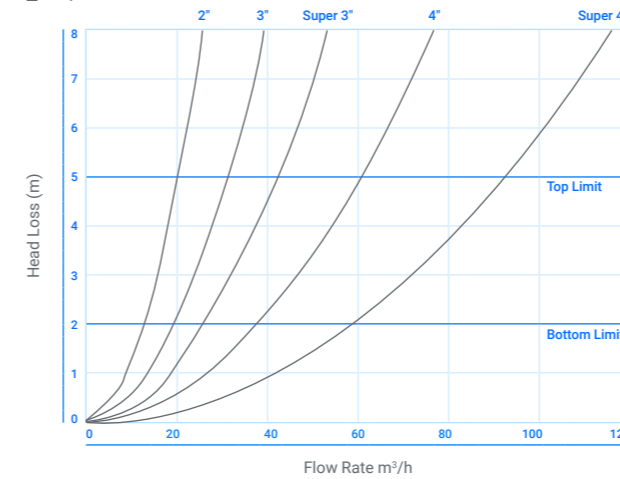
→Technische Information

Model	In / Out Diameter (inch)	Recommended Flow Rate Range				Sedimentation Tank Capacity	
		m³/h		gpm		Liter	Gallons
		min	max	min	max		
2"	2"	12.5	20	55	88	12	3
3"	3"	19.5	30	86	132	12	3
3" S	3"	27	42	119	185	12 / 60	3 / 16
4"	4"	35	61	154	269	60	16
4" S	4"	59	95	260	418	60 / 120	16 / 32
6"	6"	88	147	387	647	120	32
6" S	6"	126	205	555	903	120 / 240	32 / 63
8"	8"	205	400	903	1761	240	63

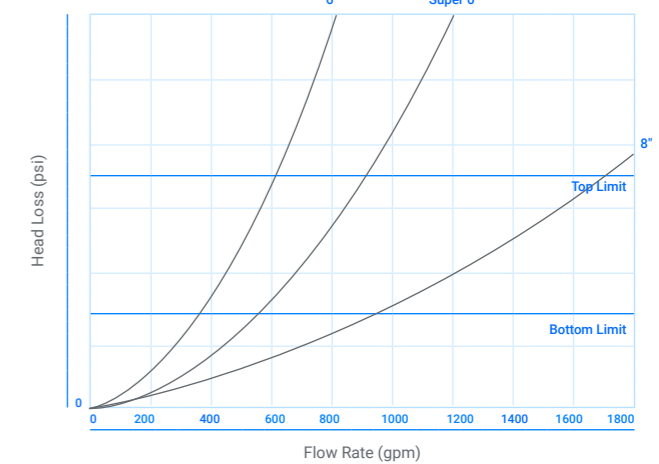
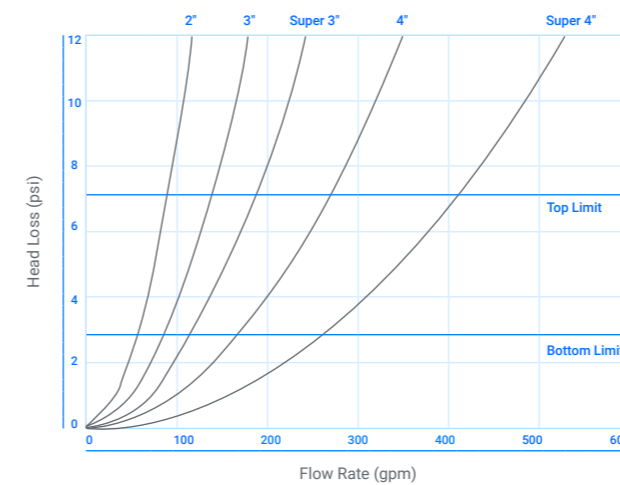
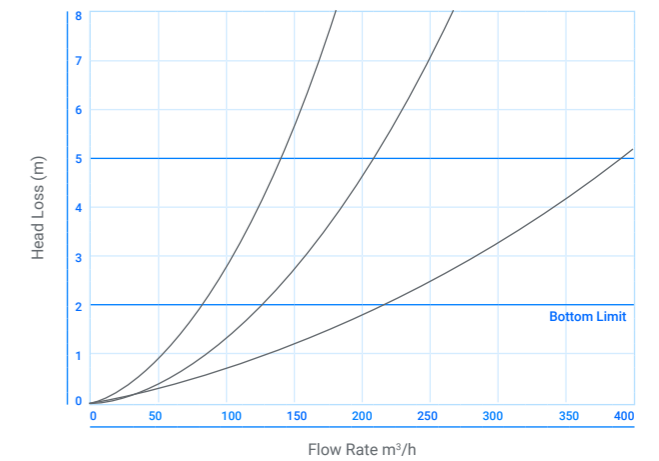
Die Durchflussrate basiert auf dem empfohlenen Druckverlust von 2-5 m' (3-7 psi)

→Druckverlust

2" - 4"



6" - 8"



→ Katalognummern

Katalognummer beginnend mit 71990 + (eine der folgenden 6 Ziffern)

Model	BSP	NPT	GROOVED	ANSI	BSTD	ISO10	ISO16	Tank Capacity	
								Liter	Gal
2"	000100	000101	000102	-	-	-	-	12	3.2
3"	000120	000121	000122	000123	000124	000125	-	12	3.2
3" Super	000140	000141	000142	000143	000144	000145	-	12	3.2
3" Super	000186	000187	000188	000189	000190	000191	-	60	15.9
4"	-	-	000162	000163	000164	000165	-	60	15.9
4" Super	-	-	000182	000183	000184	000185	-	60	15.9
4" Super	-	-	-	-	-	-	-	120	31.7
6"	-	-	000200	000201	000202	000203	-	120	31.7
6" Super	-	-	000220	000221	000222	000223	-	120	31.7
6" Super	-	-	-	-	-	-	-	240	63.4
8"	-	-	000240	000241	000242	000243	000244	240	63.4