



D 8 - REIHE



TECHNISCHE DATEN

■ Dosierbereich:

0.2 - 5 %*
[1 : 500 - 1 : 20]

■ Wasserdurchsatz**:

500 l/h - 8 m³/h
[8.33 l/mn - 133.3 l/mn]
[2.2 US GPM - 40 US GPM]

■ Betriebsdruck:

0.15 - 8 bar
[2 PSI - 110 PSI]

■ Konzentrateinspeisung:

1 l/h - 400 l/h*
[0.56 US Fl oz/min - 0.70 US GPM]

*Je nach Modell - siehe Rückseite

**Für andere flüssige Antriebsmedien bitte
Dosatron fragen



Eine einzigartige, alle Dosierfunktionen umfassende Technik

Dosiertechnik:

Proportional ohne Einsatz von
Elektrizität

Antrieb:

Wasserdurchsatz und
Wasserdruck

Integrierte Funktionen:

- **Messen:** volumetrischer
Hydraulikmotor
- **Dosieren:** stetige proportionale
Einspeisung des
flüssigen oder löslichen
Konzentrats
- **Regulieren:** Proportionalität
servogesteuert über
den Wasserdurchsatz
- **Mischen:** ständige
Homogenisierung
im Dosatron

Paketinhalt:

1 Dosatron, 1 Wandhalterung,
1 Saugschlauch, 1 Betriebs-und
Wartungsanleitung.

DOSIES • 8 m³/h • 1 - 5 %

Dosierleistung: 1 bis 5 %
[1 : 500 bis 1 : 20]
Dosis pro Liter des Basismediums
200 bis 800 mg
Druckbereich: 0,15 bis 8 bar
Dosis pro Liter des Basismediums
0,5 bis 400 mg
Druckbereich: 2 bis 110 PSI
Dosis pro Liter des Basismediums
0,5 bis 400 mg
Druckbereich: 2 bis 110 PSI

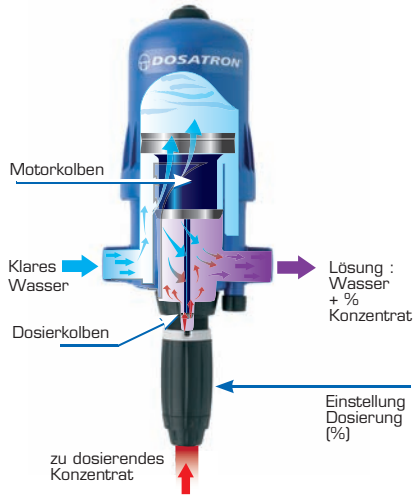
CE

DOSATRON INTERNATIONAL S.A.S.
Rue de la Technologie 11
41000 - 41000 - FRANCE
Tel: +33 (0)2 47 83 31 31 - Fax: +33 (0)2 47 83 31 32
www.dosatron.com

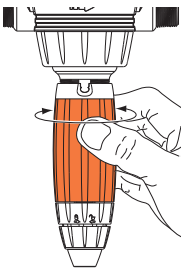
D 8 - REIHE

Funktionsprinzip

Am Wassernetz angeschlossen, nutzt der Dosatron ausschließlich den Wasserdruck als Antriebskraft. Auf diese Weise saugt er die Konzentrate an, dosiert sie zum gewünschten Prozentsatz und vermischt sie mit dem Antriebswasser. Die so hergestellte Lösung fließt durch den Dosatron. Die Menge des eingespritzten Produkts ist stets proportional, auch bei eventuellen Durchsatzoder Druckschwankungen im Wassernetz.



Proportionaldosierung mit Außeneinstellung



Die Einstellung der Dosierung wird durch das Drehen der Reglerschraube vorgenommen, deren unterer Rand mit dem gewünschten Wert auf der Dosierskala übereinstimmen muss. Die eingespritzte Konzentratsmenge ist proportional zum

Wasservolumen, das den Dosatron durchfließt:
z.B. : Einstellung auf 1% = 1 : 100 = 1
Volumen des Konzentrats plus 100 Volumen Wasser



8 m³/h Produktreihe

REF.	DOSIERUNG	DRUCK
EINSTELLBAR		
D 8 RE 2	0.2 - 2 %	0.15 - 8 bar
D 8 RE 5	1 - 5 %	0.15 - 8 bar
D 8 GL 2	0.2 - 2 %	0.15 - 8 bar

Weitere erhältliche Produkte zur Behandlung von Wasserdurchsätzen bis zu 0.7 m³/h, 2.5 m³/h, 4.5 m³/h, 20 m³/h, 30 m³/h, 60 m³/h,....
Für Spezialanfertigungen, Zubehör und Spezialsysteme, setzen Sie sich bitte mit uns in Verbindung.

Technische Daten

Allgemeines	
- Höchsttemp. des Betriebswassers	40° C [104° F]
- Mindesttemp. des Betriebswassers	5° C [41° F]
- Dosierung	z.B. Einstellung auf 1 % = 1 : 100 = 1 V Konzentrat plus 100 Wasserteile
- Durchschnittlicher Toleranzwert der Dosierung*	± 5 %
- Wiederholbarkeit	± 3 % (API standard)
- Druckverlust*	0.2 -1.7 Bar [2.9 - 24.65 PSI]
Weitere integrierte Funktionen	
- Eingebauter Motorschutzfilter	nein
- Anschlüsse Einlass/ Auslass	1 1/2 M : BSP- NPT Ø 40 x 49 mm
- Eingebauter By-Pass	Option
- Eingebaute Entlüftungsvorrichtung	ja
- Eingebautes Anti-Siphon-System	ja
Antrieb	
- Motor	hydraulischer Differentialkolbenmotor
- Hubraum	1.7 L [0.449 US gallons] (1Zyklus)
- Mischkammer	eingebaut
Dosierung	
- Einspritzung	Inneneinspritzung am Einlass
- Dosierkolben	Einfache Einwirkung, Einspritzvorgang bei Aufwärtsbewegung
- Saugventil	Kegelventil mit Federbelastung
Ansaugen	
- Selbstansaugend	ja
- Maximale Viskosität des Konzentrats*	400 cSt bei 20°C [68°F] - Kit V empfohlen ab 200 cSt
- Max. Ansaughöhe/ Länge Ansaugschlauch	4 m [13ft]
- Ansaugkopf	ja – mit Ballast

* je nach Modell und Betriebsbedingungen (Diagramme auf Anfrage)

Branchen

Umwelt – Hygiene – Wasseraufbereitung – Lebensmittelindustrie
Autowäsche – Metallverarbeitung – Druckindustrie – Gartenbau – Viehzucht...

Hauptanwendungsbereiche

Medikation - Desinfektion – Reinigung – Düngung – Schädlingsbekämpfung - Nährstoffzufuhr – Schmierung - PH/ TH Regulierung – Sanitation - Flockung - Autowäsche...

Installation

Vorschriften: Beim Anschließen vom Dosatron an das Trinkwassernetz beachten Sie bitte die im Land gültigen Normen und Vorschriften.

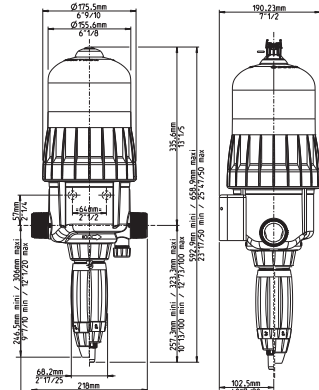
Für eine optimale Lebensdauer des Dosatrons wird empfohlen:

- einen Filter (60 Mikron [300 Mesh]) je nach Wasserqualität vor dem Dosatron einzubauen.
- die Dichtungen des Dosierteils einmal pro Jahr auszuwechseln.
- so oft wie möglich mit klarem Wasser zu spülen.
- die Dosiereinstellung bei abgeschaltetem Druck durchzuführen.
- nötige Schutzvorrichtungen gegen Überdurchsatz oder Überdruck sowie Druckspitzen im Leitungssystem zu installieren (Durchsatz-/ Druckbegrenzer, Wasserschlagdämpfer,...).
- Dosatron in einem kompletten By-Pass-System zu installieren.

Für sonstige Installationshinweise nehmen Sie bitte Kontakt mit uns auf.

Abmessungen:

- Paketmaße:
67 x 22.5 x 20.5 cm [26 3/8 x 8 7/8 x 8 1/16]
- Gewicht des Pakets: ~ 5.5 kg [~ 12.15 US lbs]



Standard material

Gehäuse: Spezielles Polypropylen, HT
Motorkolben: polyurethan, nylon, EPDM, Polyacetal
Injection area: Polypropylen, Polyethylen, Hastelloy (Ventilfeder)
Saugschlauch: PVC oder Polyethylen

Erhältliche Optionen

(■ : Option ● : serienmäßig
★ : für dieses Modell nicht verfügbar oder unnötig)

Optimierte Kompatibilität

- AF: empfohlene Dichtungen für alkalische Konzentrate
- VF: empfohlene Dichtungen für Säuren, Öle, Geruchsneutralisierung, Pflanzenschutz
- K: für hochkonzentrierte Säure (>15%)
- ★ PVDF: Gehäuse
- ★ IE: mit Außeneinspritzung
- ★ H : Kolbenstange aus Hastelloy
- ★ V : mit Außeneinspritzung
- Saugschlauch: Spezielles Material und Ansaugfilter erhältlich

Optimierte Installation

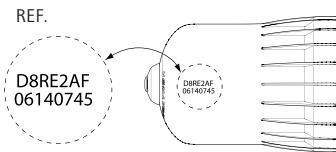
- BP: By-Pass
- ★ Sonstige Anschlüsse
- ★ Fixierband
- Gestell
- Bei weiteren Fragen setzen Sie sich mit uns in Verbindung



4 FüÙe + 1 Gestell.

Die Optionen ermöglichen es, den Dosatron optimal an den Bedarf anzupassen. Deren Notwendigkeit wird mit der Unterstützung unserer technischen Abteilung festgelegt.

Jeder Dosatron wird in unserem Werk getestet.



Seriennummer

CUSTOMER SERVICE - KUNDENBETREUUNG

DOSATRON INTERNATIONAL S.A.S.

Rue Pascal - B.P. 6 - 33370 TRESSES (BORDEAUX) - FRANCE
Tel. 33 (0)5 57 97 11 11 - Fax. 33 (0)5 57 97 11 29 / 33 (0)5 57 97 10 85
e.mail : info@dosatron.com - http://www.dosatron.com

Dieses Dokument stellt keine vertragliche Verpflichtung dar und dient nur zur Information. DOSATRON INTERNATIONAL behält sich das Recht vor, jederzeit eine Änderung seiner Geräte vorzunehmen.
© DOSATRON INTERNATIONAL S.A.S. 2012.