

- Raumfühler zur Messung der relativen Luftfeuchte und Temperatur
- Zwangsbelüftung über eingebauten Ventilator
- Messbereich 0...100%rF und -15...+60°C
- steckbares, ohne Nachkalibrierung austauschbares Sensormodul
- Schutz gegen Sonnenstrahlung und Tropfwasser

Zur Messung und Regelung der Raumfeuchte und -temperatur in Gewächshäusern.

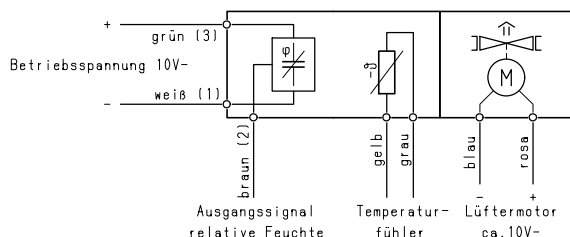
Beschreibung

Der Messfühler ist einschließlich Elektronik und Ventilator in ein Gehäuse aus Niroblech eingebaut. Der Ventilator wird von einem elektronisch kommutierten Gleichstrommotor angetrieben und bewirkt eine ständige Belüftung des Messfühlers. Außenwand und Schirm schützen den Fühler vor Tropfwasser und Sonnenbestrahlung. Für den Außenanschluss ist der Fühler standardmäßig mit 5m PVC-Steuerleitung konfektioniert.

Die Feuchtemessung erfolgt mit einem kapazitiven Sensor, dessen Kapazitätsänderung in eine, der Luftfeuchte proportionale Gleichspannung umgeformt wird. Die Lufttemperatur wird mit einem Heißleiter (NTC-Thermistor) gemessen. Feuchtesensor und Auswertelektronik sind zu einem steckbaren Modul zusammengebaut und als Ganzes kalibriert.

Der Fühler benötigt eine Betriebsspannung von 10V-, die dem Regelgerät oder einem entsprechenden Netzgerät zu entnehmen ist. Für die Betriebsspannung des Ventilators (ca. 10V-) ist eine separate Stromversorgung erforderlich (z. B. Typ 999.224). An das Ausgangssignal können bis zu sechs RAM-Regel- oder Anzeigegeräte parallel angeschlossen werden. Abgeschirmte Leitungen sind nicht erforderlich.

Außenanschluss



Die Adernfarben weiß–braun–grün entsprechen den Klemmen 1–2–3 der RAM-Feuchtefühler mit Anschlussklemme.

Montage

Der Fühler ist etwa in der Mitte des Gewächshauses aufzuhängen und im allgemeinen knapp über den Pflanzen zu platzieren.

Um Fehlmessungen zu vermeiden, muss der Fühler mindestens 0,5m von den Heizungsrohren entfernt sein. Bei Beregnungsanlagen ist zu beachten, dass er gegen seitlich und von unten auftreffendes Wasser nur bedingt geschützt ist.



Ausschreibungstext

RAM-Gwhs.feuchte-Temperaturfühler Typ 224.401. Elektron. Feuchte- und Temperaturfühler mit Ventilator und steckbarem Sensormodul, tropfwassergeschützte Ausführung. Messbereich 0...100%rF und -15...+60°C.

Technische Daten

Betriebsspannungen

- Feuchtefühler 10V-, ca. 3mA
- Temperaturbrücke 10V-, ca. 3mA
- Lüftermotor ca. 10V- (6...14V-), 80mA

Betriebsbereich 0...60°C / 0...100% rF

Lagerungsbereich -25...+80°C / 0...100% rF

Schutzart IP 42

Gewicht ca. 1100g

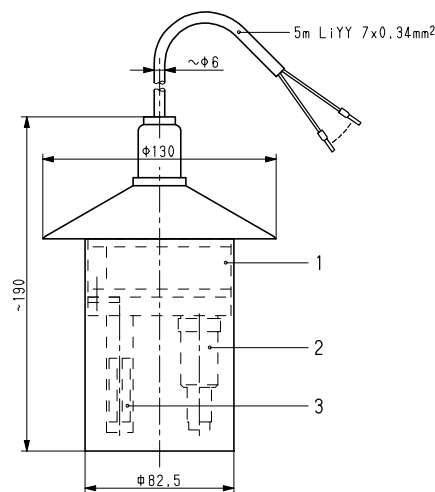
Feuchteausgang

- Messbereich 0...100% rF = 1,6...8,4V
- Messgenauigkeit ±3% rF (20...90% rF / 5...35°C)
- Belastung ≤0,5mA

Temperaturfühler

- temperaturabh. Widerstand 2kΩ/20°C
- Messgenauigkeit ±1K bei 20°C

Maßbild



- 1 Ventilator
- 2 Sensormodul
- 3 Temperaturfühler

Ausgangsspannung U_f in Abhängigkeit der relativen Feuchte f bezogen auf Minus der Betriebsspannung. Zwischenwerte können mit Hilfe der Änderung ΔU_f ermittelt werden.

f	% rF	U_f	V	ΔU_f	V/% rF	f	% rF	U_f	V	ΔU_f	V/% rF
0		+1,60									
5		+1,94				55		+5,34			
10		+2,28				60		+5,68			
15		+2,62				65		+6,02			
20		+2,96				70		+6,36			
25		+3,30		+0,068		75		+6,70		+0,068	
30		+3,64				80		+7,04			
35		+3,98				85		+7,38			
40		+4,32				90		+7,72			
45		+4,66				95		+8,06			
50		+5,00				100		+8,40			

Heißleiterwiderstand R_t in Abhängigkeit der Temperatur t . Nennmessbereich $-15...+60^\circ\text{C}$ (Farbcode grün).

t	$^\circ\text{C}$	R_t	Ω	t	$^\circ\text{C}$	R_t	Ω	t	$^\circ\text{C}$	R_t	Ω
				16		2 397		30		1 294	
-25		19 080		17		2 290		35		1 050	
-20		14 540		18		2 189		40		857	
-15		11 130		19		2 092		45		703	
-10		8 565		20		2 000		50		581	
-5		6 621		21		1 913		55		482	
0		5 149		22		1 830		60		403	
5		4 027		23		1 751		65		338	
10		3 170		24		1 676		70		285	
15		2 510		25		1 604					