

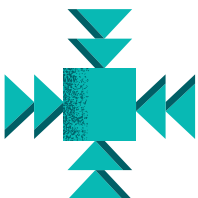
PLUG AND PLAY

Einfache Montage und Inbetriebnahme durch steckerfertige Plug and Play Lösung. Ausgestattet mit Frequenzumrichter, Drucksensor, LCD-Display, Rückschlagventil und integrierten Ausgleichsbehälter.



ENERGIE EFFIZIENZ

Hocheffizienter Asynchronmotor nach Effizienzklasse IE4
Bis zu 450 W geringerer Energieverbrauch im Vergleich zu konventionellen Pumpensystemen



EINFACHE BEDIENUNG

Direkte Steuerung und volle Kontrolle über das integrierte LCD-Display. Automatischer Pumpenbetrieb mit frei wählbarem, konstantem Druck bei unterschiedlichen Entnahmemengen.

Drehzahlgeregelte Wasserversorgungsanlage mit integrierter Drucksteuerung

Ausführung

Selbstansaugende Wasserversorgungsanlage mit integriertem Frequenzumrichter, in kompakter und robuster Bauweise, mit großem Leistungsbereich und Motor nach Effizienzklasse IE4.

MÈTA ist eine einfach zu installierende Plug and Play Lösung und ab Werk mit Frequenzumrichter, Drucksensor, LCD Display, Rückschlagventil sowie einem integrierten Ausgleichsbehälter ausgerüstet.

Der integrierte Frequenzumrichter erlaubt ein automatisches Ein- und Ausschalten beim Öffnen und Schließen von Entnahmestellen sowie Betrieb mit konstantem Druck

Druckerhöhungsanlage mit 2 Pumpen
Verteiler auf der Saug- und Druckseite aus Edelstahl AISI 304
Installationsmöglichkeit für Membranbehälter auf dem druckseitigen Verteiler G 1"

Einsatzgebiete

Zur Wasserversorgung.
Für das Haus, für Gärten und zur Bewässerung.

Vorteile

- Integrierter Frequenzumrichter
- Integrierter Ausgleichsbehälter
- Asynchronmotor mit hohem Wirkungsgrad
- Motorüberwachung
- einstellbarer Betriebs- und Einschaltdruck
- geringere hydraulische Verluste
- Überwachung von Spannung und Motorstrom
- Überwachung des maximalen Anlaufstromes

Schutzfunktionen

- Trockenlaufschutz
- Entlüftungsüberwachung
- Überwachung der Motorlast
- Schutz vor Pumpenblockierung
- Stromüberwachung
- Überwachung Netzanschluss
- Überwachung kleiner Leckagen im System

Einsatzbedingungen

Mediumtemperatur: von 0 °C to +35 °C.
Umgebungstemperatur bis 40 °C.
Höchstzulässiger Pumpenenddruck: 8 bar.
Dauerbetrieb.

Motor

2-poliger Induktionsmotor
Nenn Drehzahl 4500 1/min (5800 1/min für MÈTA SMALL).
Motor: drehzahl geregelt
Frequenz: 50-60 Hz
Einphasig (Wechselstrom) 220-240V~50Hz/220V~60Hz, mit Thermoschalter.
Kabel H07RN-F, 3G1,5 mm², Länge 1,5 m, mit Stecker
CEI-UNEL 47166.
Isolationsklasse F.
Schutzart IP X4.
Ausführung nach EN 60034-1, EN 60335-1, EN 60335-2-41.

Werkstoffe

Teile-Benennung	Werkstoffe
Pumpengehäuse	Cr-Ni Stahl 1.4301 EN 10088 (AISI 304)
Gehäusedeckel	Cr-Ni Stahl 1.4301 EN 10088 (AISI 304)
Pumpenwelle	Cr-Ni Stahl 1.4305 EN 10088 (AISI 303)
Sauggehäuse	PPO-GF20 (Noryl)
Stufengehäuse	PPO-GF20 (Noryl) Stahl AISI 304 (für MÈTA SMALL)
Welle	Cr-Ni Stahl 1.4301 EN 10088 (AISI 304)
Membran	Butyl
Deckel Ausdehnungsgefäß	POM - Acetalharz
Membran-Abdeckung	POM - Acetalharz
Rückschlagventil	POM - Acetalharz
Verschlußschraube	Cr-Ni Stahl 1.4305 EN 10088 (AISI 303)
Gleitringdichtung	Kohle - Keramik - NBR

Kenndaten

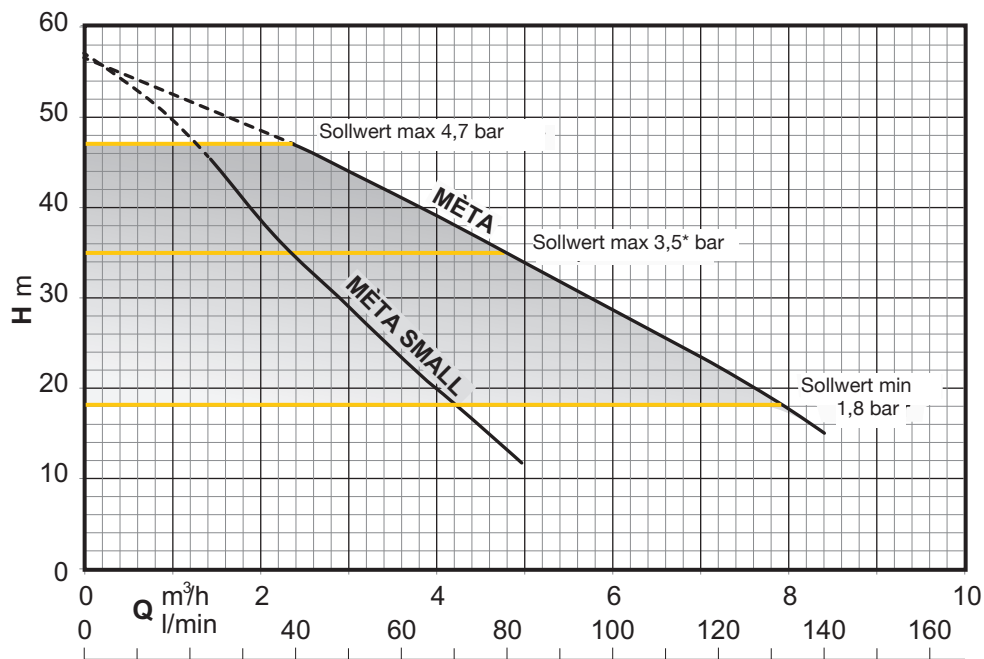
Einphasig

Modell	230V A	P1 kW	Q = Fördermenge												
			m³/h	0	1	2	3	4	5	6	6,5	7	8	8,4	
			l/min	0	16,6	33,3	50	66,6	83,3	100	108	117	133	140	
				H (m) = Gesamtförderhöhe											
MÉTA SMALL	2,8	0,65		55	50	37,3	28,5	20,5	11,3	-	-	-	-	-	
MÉTA	5,9	1,35		55	-	48	43,5	38,7	33,8	28,6	26	23,4	18,2	15	

P1: Max. Leistungsaufnahme.
P2: Motornennleistung.
H: Gesamtförderhöhe in m.

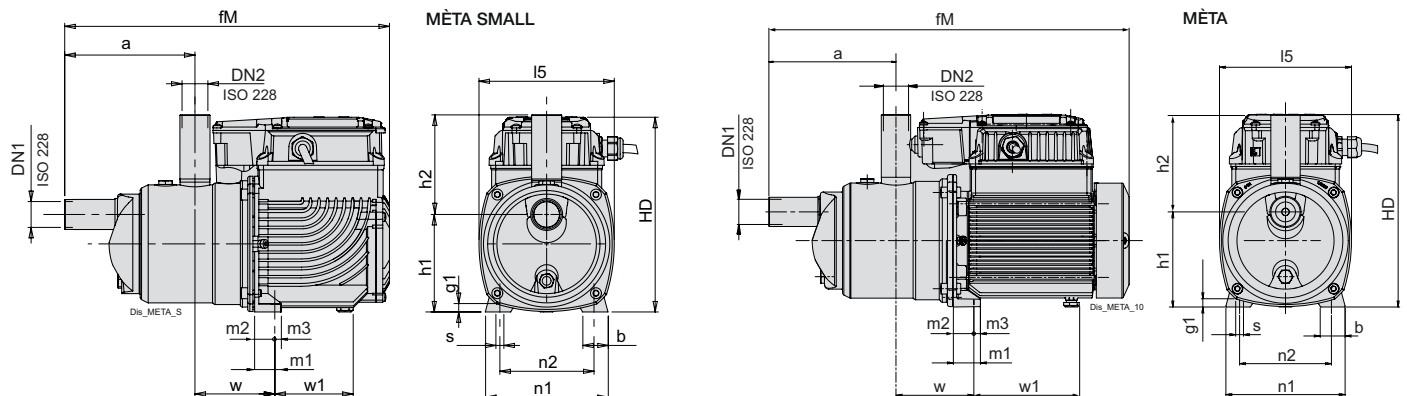
Messergebnisse mit sauberem und kaltem Wasser, ohne Gasgehalt.
 Ein Sicherheitszuschlag von + 0,5 m auf dem NPSH-Wert ist erforderlich.
 Toleranzen nach UNI EN ISO 9906:2012

Kennlinien



*Werkseinstellung

Abmessung und Gewicht



TYP	mm																	Kg	
	DN1	DN2	a	b	fM	g1	h1	h2	HD	I5	m1	m2	m3	n1	n2	s	w	w1	Gewicht
MÉTA SMALL	G 1	G 1	155	30	387	10	116	119	235	161	33	25	8	146	112,5	9	95	93	9,8
MÉTA	G 1	G 1	155	30	440	10	116	119	235	161	33	25	8	146	112,5	9	95	119	12,7

Mit Kabellänge: 1,5 m.

Kenndaten

Einphasig

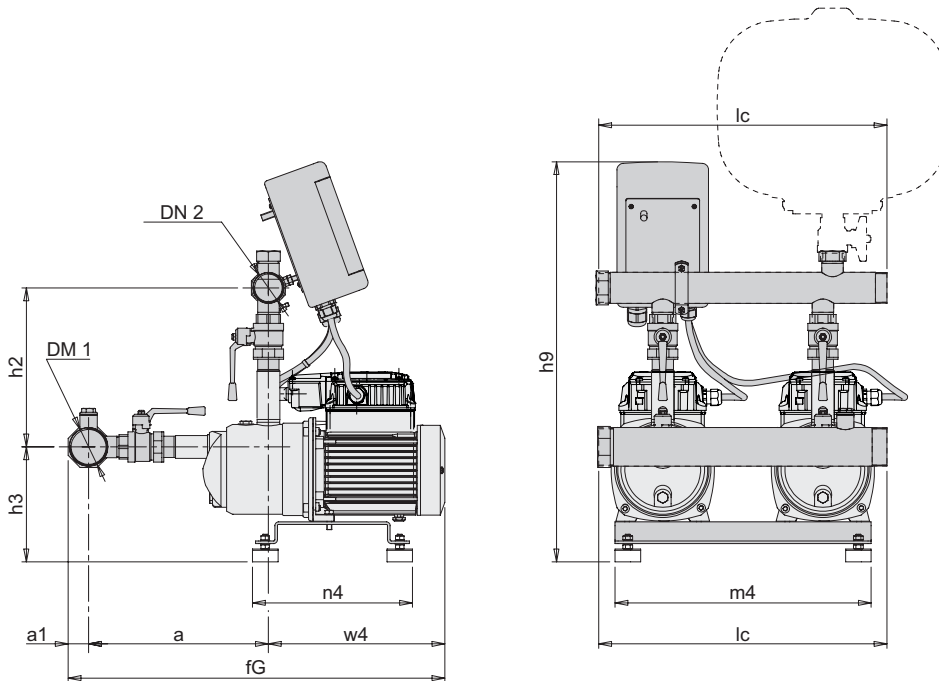
Modell	230V A	P1 kW	Q = Fördermenge											
			m³/h l/min	0	2	4	6	8	10	12	13	14	16	16,8
BSM2V 2 META SMALL	2 X 2,8	2 X 0,65	0	50	37,3	28,5	20,5	11,3	-	-	-	-	-	
BSM2V 2 META	2 X 5,9	2 X 1,35	0	-	48	43,5	38,7	33,8	28,6	26	23,4	18,2	15	

H (m) = Gesamtförderhöhe

P1: Max. Leistungsaufnahme.
P2: Motornennleistung.
H: Gesamtförderhöhe in m.

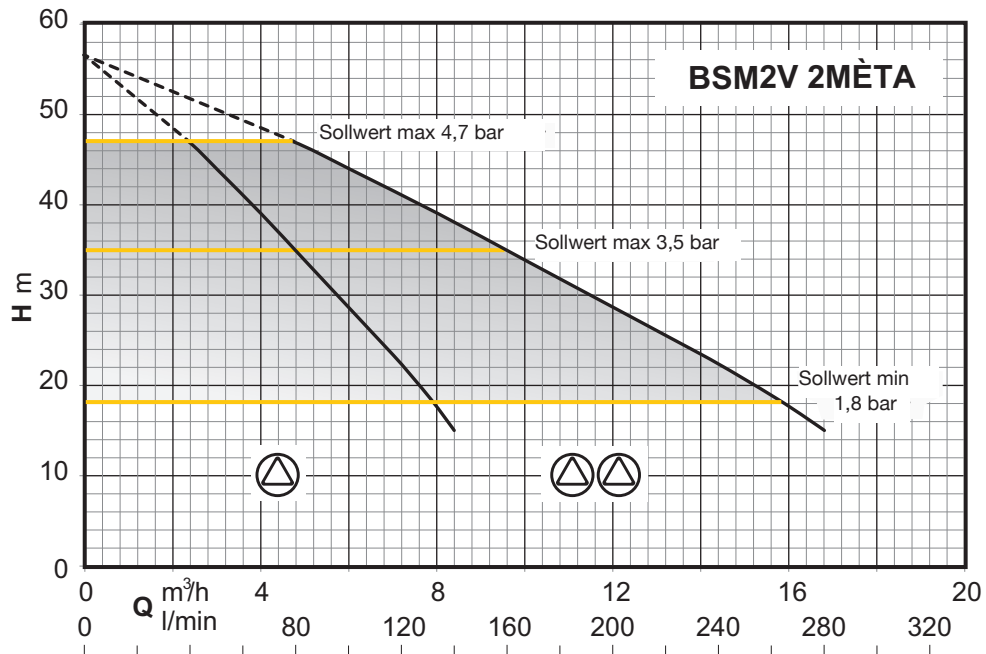
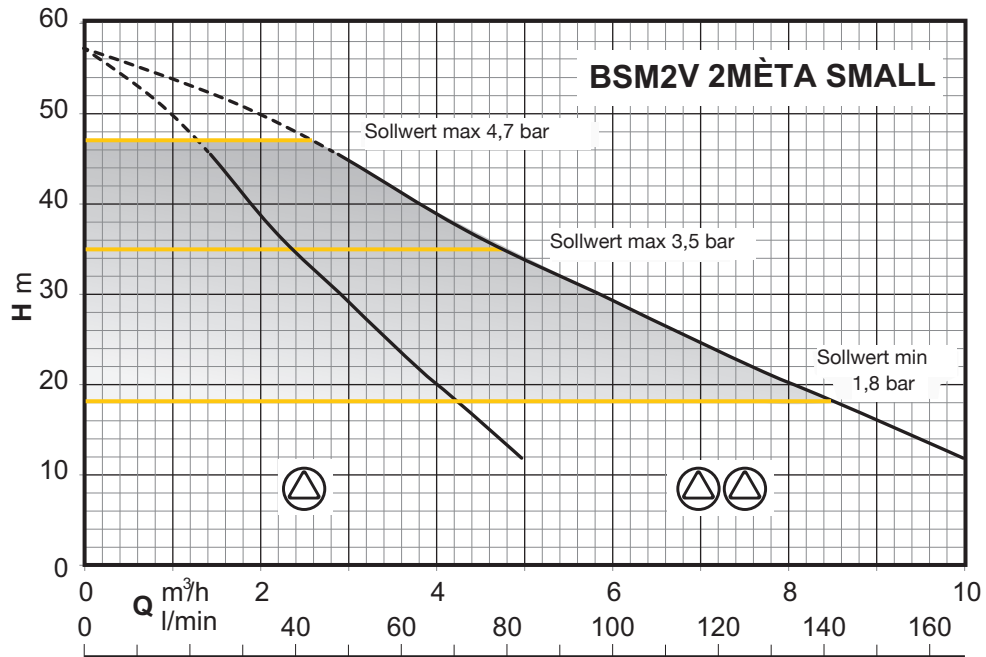
Messergebnisse mit sauberem und kaltem Wasser, ohne Gasgehalt.
 Ein Sicherheitszuschlag von + 0,5 m auf dem NPSH-Wert ist erforderlich.
 Toleranzen nach UNI EN ISO 9906:2012

Abmessung und Gewicht



TYP			mm										Kg
	DN1	DN2	a	a1	fG	h2	h3	h9	lc	m4	n4	w4	Gewicht
BSM2V 2 META SMALL	G 2	G 1 1/2	291	32	555	248	179	625	450	400	250	232	-
BSM2F 2 META	G 2	G 1 1/2	291	32	608	248	179	625	450	400	250	285	37.2

Kennlinien



Bedienfeld / Betriebsanzeige



Inbetriebnahme in nur 3 Schritten

1. Betriebsdruck festlegen
2. Wiedereinschaltdruck der Pumpe definieren
3. Pumpe mit Konstantdruck starten

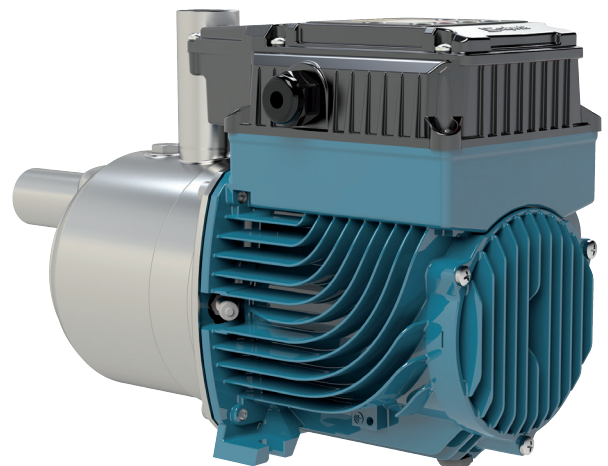
Anzeigemöglichkeiten

- Basisanzeige (rUn, OFF, StB, Err) =(Betrieb, Aus, Standby, Fehlermeldung)
- Betriebsfrequenz des Motors
- Der vom Sensor gemessene Förderdruck
- Stromaufnahme
- Leistungsaufnahme vom Netz
- Die Versorgungsspannung

mèta_{small}

Lüfterloses Design

Asynchronmotor ohne Lüfter für besonders leisen Betrieb < 50 dB



think outside the box

