

HomeBox Eco

DRUCKERHÖHUNGSANLAGE

Konstante Wasserversorgung für Haus und Garten

NEU



EFFIZIENTE LÖSUNG FÜR GLEICHMÄSSIGE WASSERVERSORGUNG

Die HomeBox Eco

In vielen Gebäuden tritt unzureichender Wasserdruck auf – etwa in Duschen, bei der Gartenbewässerung oder beim Betrieb haushaltsüblicher Geräte.

Die HomeBox Eco von Zehnder Pumpen gewährleistet eine zuverlässige Wasserzufuhr und optimiert den Druck im gesamten Leitungssystem.

Je nach Anwendungsbereich steht die HomeBox Eco in **zwei Ausführungen** zur Verfügung:

- **HomeBox Eco N - normalansaugend** für den unmittelbaren Trinkwasseranschluss
- **HomeBox Eco S - selbstansaugend** zur Gartenbewässerung und den mittelbaren Trinkwasseranschluss

Die **mehrstufige Zentrifugalpumpe mit integrierter Frequenzsteuerung** passt die Förderleistung automatisch an den aktuellen Wasserbedarf an. Dies reduziert den Energieverbrauch und ermöglicht einen **leisen, effizienten Betrieb**.

Das schallabsorbierende Gehäuse begrenzt die Geräuschemissionen auf maximal 50 dB(A). Zusätzlich sorgt ein integriertes Ausdehnungsgefäß für die Minimierung von Druckstößen und eine gleichmäßige Druckverteilung.

Die HomeBox Eco bietet eine **kompakte, zuverlässige und komfortable Lösung** für eine stabile Wasserversorgung in **Ein- und Mehrfamilienhäusern** sowie für Anwendungen im **Außenbereich**.



HOMEBOX ECO ALLE VORTEILE AUF EINEN BLICK



ENERGIEEFFIZIENTER IE5 MOTOR

Sparsam & leistungsstark – Der Permanentmagnetmotor sorgt für einen niedrigen Energieverbrauch und eine lange Lebensdauer.



EINE ANLAGE – ZWEI ANWENDUNGEN

Flexibel einsetzbar – als selbstansaugende Variante für Brunnen und Zisternen sowie als normalsaugende Ausführung den Anschluss an das Trinkwassernetz.



FLÜSTERLEISER BETRIEB

Max. 50 dB(A) – Dank schallabsorbierendem Gehäuse ist die Pumpe besonders leise und ideal für den Einsatz in Wohnbereichen.



EINFACHE INSTALLATION

Plug & Pump – Anschließen, einschalten, fertig! Die HomeBox Eco ist sofort einsatzbereit.



KINDERLEICHTE BEDIENUNG

Alle Einstellungen sind intuitiv und schnell erledigt - ohne komplizierte Menüs und Apps



INTEGRIERTE SENSORIK

Automatische Anpassung – Die intelligente Steuerung passt sich dem Wasserbedarf an und sorgt für eine effiziente Nutzung.



KOMPAKTES ALL-IN-ONE-DESIGN

Platzsparend & praktisch – Alle wichtigen Komponenten wie Sensoren, Rückschlagklappen und Ausdehnungsgefäß sind integriert.



GEEIGNET FÜR WARMWASSER

Vielseitig einsetzbar – Auch für Warmwasseranwendungen geeignet und WRAS-zugelassen.



SCHUTZFUNKTIONEN

Sicher & langlebig – Mit integriertem Überlauf-, Trockenlaufschutz und thermischem Wicklungsschutz für maximale Zuverlässigkeit.



INTEGRIERTER FROSTSCHUTZ

Die HomeBox Eco schützt sich bei Temperaturen unter 3 °C durch automatisches Anlaufen vor Frost; bei Einsatz in frostgefährdeten Bereichen muss sie bei Frostgefahr jedoch abgeschaltet und entleert werden.

STABILER WASSER- DRUCK

auch bei gleichzeitiger Nutzung mehrerer Entnahmestellen

Die **HomeBox Eco** gewährleistet eine **zuverlässige Wasserversorgung** und sorgt für weitgehend konstanten Druck – auch wenn **mehrere Entnahmestellen gleichzeitig** genutzt werden. Dank der automatischen Drehzahlregelung passt sich die Leistung dynamisch dem aktuellen Bedarf an. Dadurch werden **Druckschwankungen deutlich reduziert**, selbst wenn **Dusche, Waschmaschine und andere Verbraucher gleichzeitig** in Betrieb sind.

Eine kompakte Lösung für die effiziente Druckerhöhung in Ein- und Mehrfamilienhäusern.



Flüsterleise im Betrieb -

kaum hörbar im Alltag

Mit max. 50 dB(A) im regulären Betrieb ist die HomeBox Eco besonders leise – vergleichbar mit einem entspannten Gespräch oder leisem Blätterrauschen.






Dank des schallabsorbierenden Gehäuses kann die Pumpe bedenkenlos im Haus betrieben werden, ohne störende Geräusche. Perfekt für eine ruhige Umgebung.

MAXIMALE EFFIZIENZ

IE5 – Motore: intelligenter Ressourceneinsatz

Die HomeBox Eco ist mit einem Permanentmagnetmotor der höchsten Effizienzklasse (IE5) ausgestattet. Diese sogenannte „Ultra Premium Efficiency“ sorgt für eine besonders verlustarme Energieübertragung und ermöglicht eine präzise Drehzahlregelung über die integrierte Frequenzsteuerung. Dadurch wird die Leistung der Pumpe automatisch an den tatsächlichen Bedarf angepasst – für einen energieeffizienten, leisen und gleichzeitig kraftvollen Betrieb.

Warum IE5?

-  Bis zu 50 % weniger Energieverluste im Vergleich zu herkömmlichen IE2-Motoren
-  Bis zu 25 % geringerer Energieverbrauch, abhängig von der Anwendung
-  Reduzierte CO₂-Emissionen, durch optimierte Energieeffizienz
-  Kosteneinsparungen durch geringeren Stromverbrauch und lange Lebensdauer
-  Minimierter Wartungsaufwand durch verbesserte Betriebseffizienz

Die Kombination aus moderner Antriebstechnik, Frequenzregelung und intelligenter Steuerung macht die HomeBox Eco zu einer zuverlässigen Lösung für eine zukunftsfähige Wasserversorgung. Der IE5-Motor trägt nicht nur zur Senkung der Betriebskosten bei, sondern unterstützt auch eine ressourcenschonende Planung im Wohn- und Objektbau.

Höchste Effizienzklasse serienmäßig integriert.



EINFACHE BEDIENUNG



Steuerung im Fokus

Mit der **intuitiven LCD-Steuerung** lässt sich die **HomeBox Eco** ganz einfach per **Knopfdruck** bedienen.

Die **klare Menüführung** sorgt dafür, dass alle wichtigen Einstellungen schnell und unkompliziert vorgenommen werden können – ganz ohne komplizierte Programmierung. **Wassersteuerung leicht gemacht!**

PLUG & PLAY:



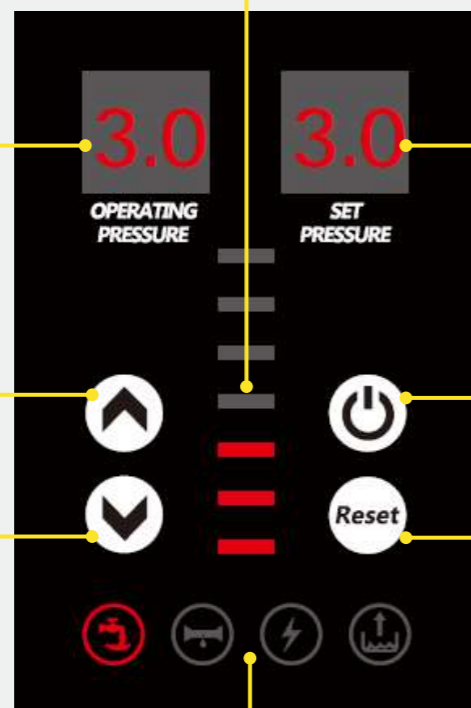
Anzeige des
aktuell erzielten
Betriebsdrucks

Erhöhung
Einstelldruck

Reduzierung
Einstelldruck

3 Sek. drücken, um
Wassertemperatur
zu prüfen

Symbole zur Anzeige von
individuellen Störungen



Anzeige der
aktuellen Drehzahl

Anzeige des
eingestellten
Betriebsdrucks

Start- / Stoptaste

Zurücksetzen auf
Werkseinstellung

FREQUENZSTEUERUNG

für maximale Effizienz und Langlebigkeit

Die **HomeBox Eco** ist mit einer **modernen Frequenzsteuerung** ausgestattet, die den Pumpenbetrieb **stufenlos an den aktuellen Wasserbedarf anpasst**. Im Gegensatz zu konventionellen Druckerhöhungsanlagen mit Ein/Aus-Betrieb regelt der integrierte **Frequenzumrichter** die Motordrehzahl bedarfsgerecht.



ENERGIEEFFIZIENZ

Durch die exakte Anpassung der Drehzahl an die benötigte Fördermenge lassen sich **bis zu 50 % Energie einsparen**, da keine unnötige Leistung abgerufen wird.



KONSTANTER DRUCK

Die elektronische Regelung sorgt für eine **präzise Druckhaltung**, auch bei schwankendem Verbrauch.



SANFTES ANFAHREN UND STOPPEN

Der Betrieb erfolgt ohne Druckstöße und mechanische Belastung – das verlängert die **Lebensdauer von Motor, Pumpe und Rohrleitungssystem**.



INTEGRIERTE SCHUTZFUNKTIONEN

Der Frequenzumrichter bietet **Trockenlaufschutz, Überlastschutz und Spannungsüberwachung**, um einen sicheren Betrieb zu gewährleisten.



LEISER BETRIEB

Durch reduzierte Drehzahlen im Teillastbereich sinkt die Geräuschentwicklung erheblich.

Dank dieser **intelligenten Steuerungstechnologie** bietet die **HomeBox Eco** eine **hocheffiziente, verschleißarme und wirtschaftliche Lösung** für die Druckerhöhung in Wohn- und Gewerbeanwendungen.



KOMPAKTES DESIGN - PASST ÜBERALL HIN

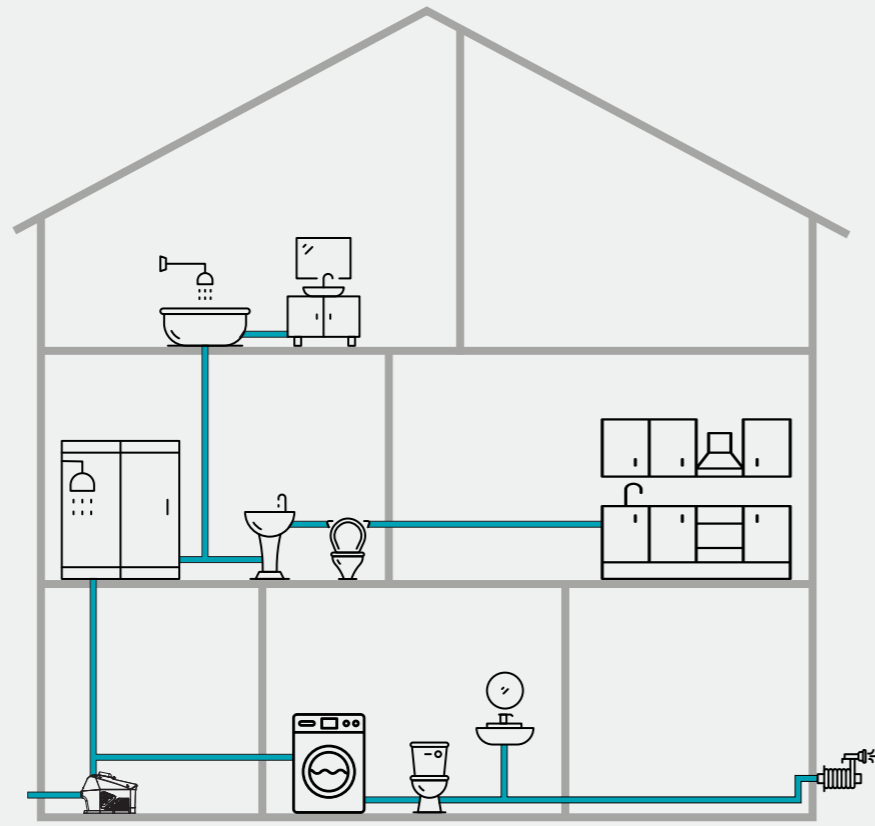


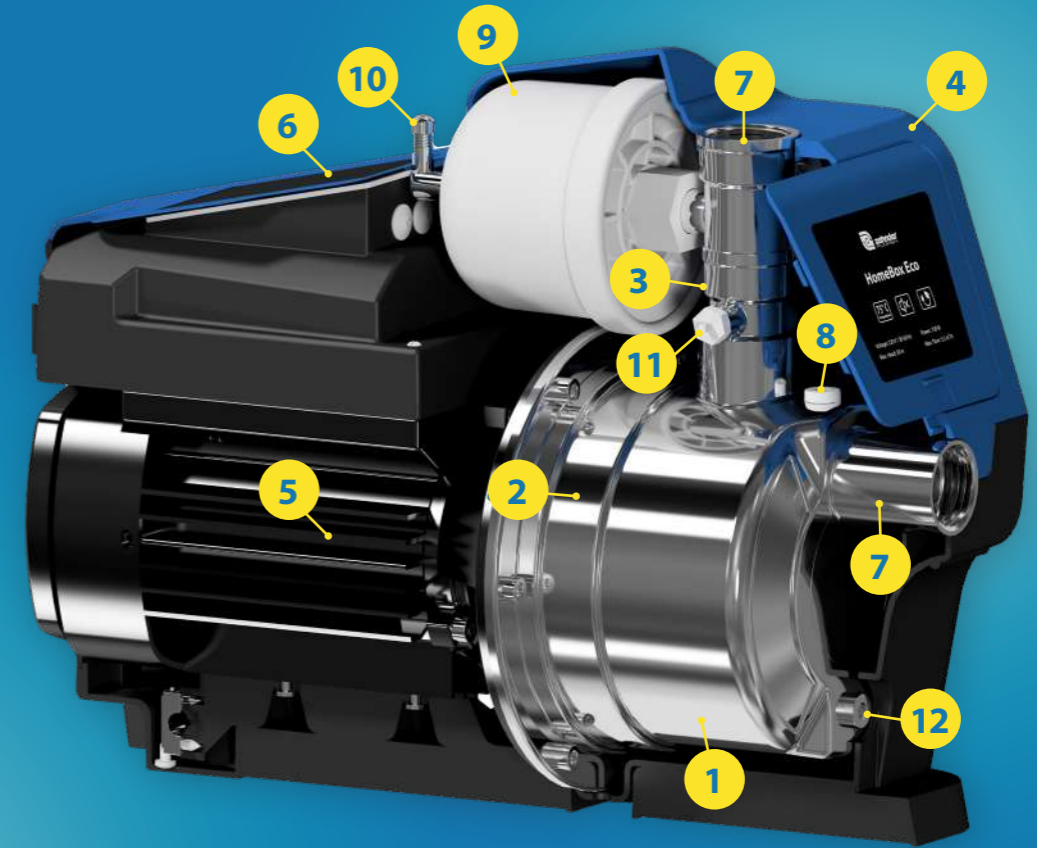
Abb.: Konstanter Wasserdruck an allen Entnahmestellen in und am Haus.

Die HomeBox Eco überzeugt mit ihrer platzsparenden Bauweise und lässt sich flexibel installieren. Ob im **Keller, Technikraum oder unter der Spüle** – dank ihrer kompakten Größe findet sie selbst in kleinen Räumen problemlos Platz.

EFFIZIENTE LEISTUNG AUF MINIMALEM RAUM!



TECHNIK, DIE ÜBERZEUGT



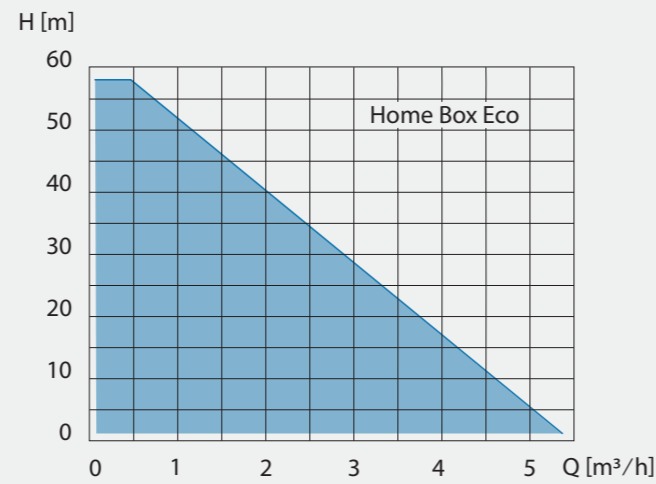
- 1 OPTIMIERTE HYDRAULIK**
Hohe Förderleistung bei geringem Energieverbrauch. Effiziente Wasserführung für einen störungsfreien Betrieb.
- 2 MEHRSTUFIGE ZENTRIFUGALPUMPE**
Sorgt für konstanten Wasserdruck, auch bei mehreren gleichzeitig geöffneten Entnahmestellen.
- 3 INTELLIGENTE SENSORIK**
Regelt den Wasserdruck automatisch und verhindert Schwankungen. Schützt vor Trockenlauf.
- 4 SCHALLABSORBIERENDES GEHÄUSE**
Reduziert Geräusche auf max. 50 dB(A) – ideal für den Wohnbereich.
- 5 IES-MOTOR**
Energieeffizient mit bis zu 25 % weniger Stromverbrauch und hoher Lebensdauer.
- 6 STEUERUNGSEINHEIT (LCD-DISPLAY)**
Einfache Bedienung mit übersichtlicher Anzeige aller Betriebsdaten.
- 7 RÜCKSCHLAGKLAPPEN (SAUG- & DRUCKSEITE)**
Verhindern den Rückfluss und sorgen für störungsfreien Betrieb.
- 8 ENTLÜFTUNGS- UND BEFÜLLSCHRAUBE**
Hydraulik leicht befüllen und entlüften – für eine unkomplizierte Inbetriebnahme.
- 9 WARTUNGSARMES AUSDEHNUNGSGEFÄß**
Reduziert Druckstöße und sorgt für gleichmäßigen Betrieb. Der Luftvordruck sollte gelegentlich überprüft werden.
- 10 LUFTVENTIL FÜR MEMBRANBEHÄLTER**
Einfach zugänglich - gelegentliche Vordruckprüfung sichert die optimale Leistung.
- 11 TEMPERATURSENSOR MIT FROSTSCHUTZ**
Unter 3 °C geht die Pumpe in den Frostschutzmodus und ab 75 °C schaltet sie automatisch ab.
- 12 ABLASSSCHRAUBE FÜR EINFACHE WARTUNG**
Ermöglicht schnelles Entleeren für Wartungsarbeiten oder zum Schutz vor Frost.

LEISTUNGSDATEN UNSERER HOMEBOX ECO IM ÜBERBLICK

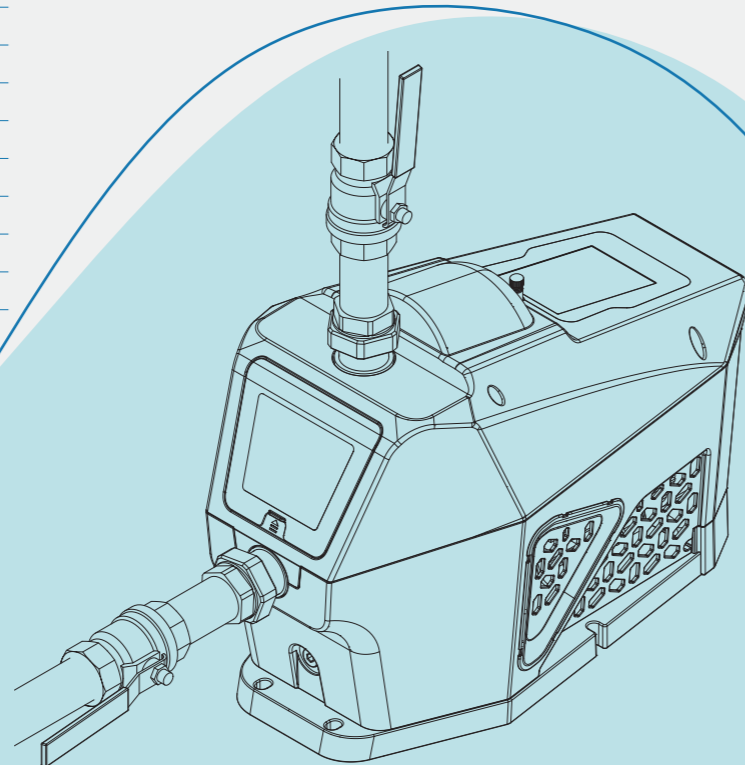
Technische Daten

Bezeichnung	HomeBox Eco N - normalsaugend
Artikelnummer	24711
Bezeichnung	HomeBox Eco S - selbstsaugend
Artikelnummer	24373
Rabattgruppe	F
Gewicht (kg)	8,64
Elektrische Eigenschaften	
Spannung (V)	230
Stromstärke (A)	3,1
Frequenz (Hz)	50 / 60
Kondensator C (µF)	220
Leistungsaufnahme P1 (W)	750
Abgegebene Leistung P2 (W)	600
Drehzahl (min-1)	Frequenzgeregelt
Schutzart	IP 56
Netzkabellänge (m)	1,35
Werkstoffe	
Laufgrad	PPO
Motorgehäuse	Aluminium ADC12
Pumpengehäuse	Edelstahl 1.4301
Motorwelle	Edelstahl 1.4301
Dichtung Motor	Gleitringdichtung
Dichtung Pumpe	Kohle/Keramik/NBR
Zulassung	WRAS
Hydraulische Eigenschaften	
Betriebsdruck max. (bar)	10
Förderhöhe max. (m)	56,0
Fördermenge max. (m ³ /h)	5,2
Medientemp. max. (°C)	75

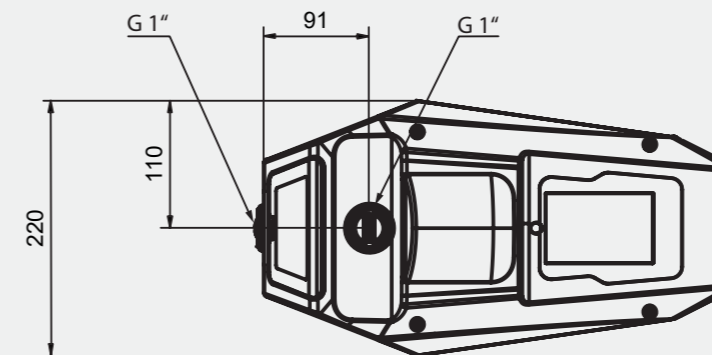
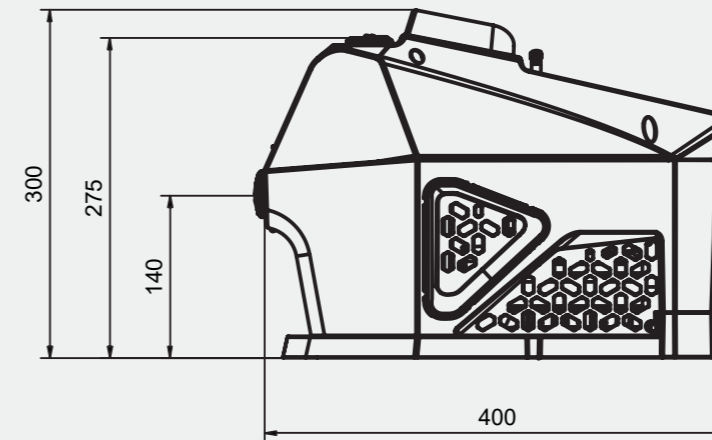
Kennlinie



IE5-MOTOR – ULTRA PREMIUM EFFICIENCY
 Der hocheffiziente IE5-Permanentmagnetmotor spart im Vergleich zu herkömmlichen IE2-Motoren bis zu 25 % Energie und reduziert Betriebskosten langfristig.



Abmessungen



i Kompakte Bauweise für flexible Installation – dank geringer Abmessungen lässt sich die HomeBox Eco platzsparend in Technikräumen, Kellern oder unter der Spüle installieren.

**Technische Rückfragen?
 Unser Beratungsteam
 steht Ihnen gerne zur
 Verfügung.**

☎ 03774 52-141 oder 03774 52-144
 ✉ angebot@zehnder-pumpen.de



www.zehnder-pumpen.de

ZehnderPumpen  SFA GROUP

Zehnder Pumpen GmbH

Zwönitzer Straße 19
08344 Grünhain-Beierfeld

Tel.: +49 3774 52-100

Fax: +49 3774 52-150

E-Mail: info@zehnder-pumpen.de

www.zehnder-pumpen.de

Zertifiziert nach DIN EN:

ISO 9001: 2015 | ISO 45001: 2018 | ISO 14001: 2015

follow us:



Ihr Fachhändler